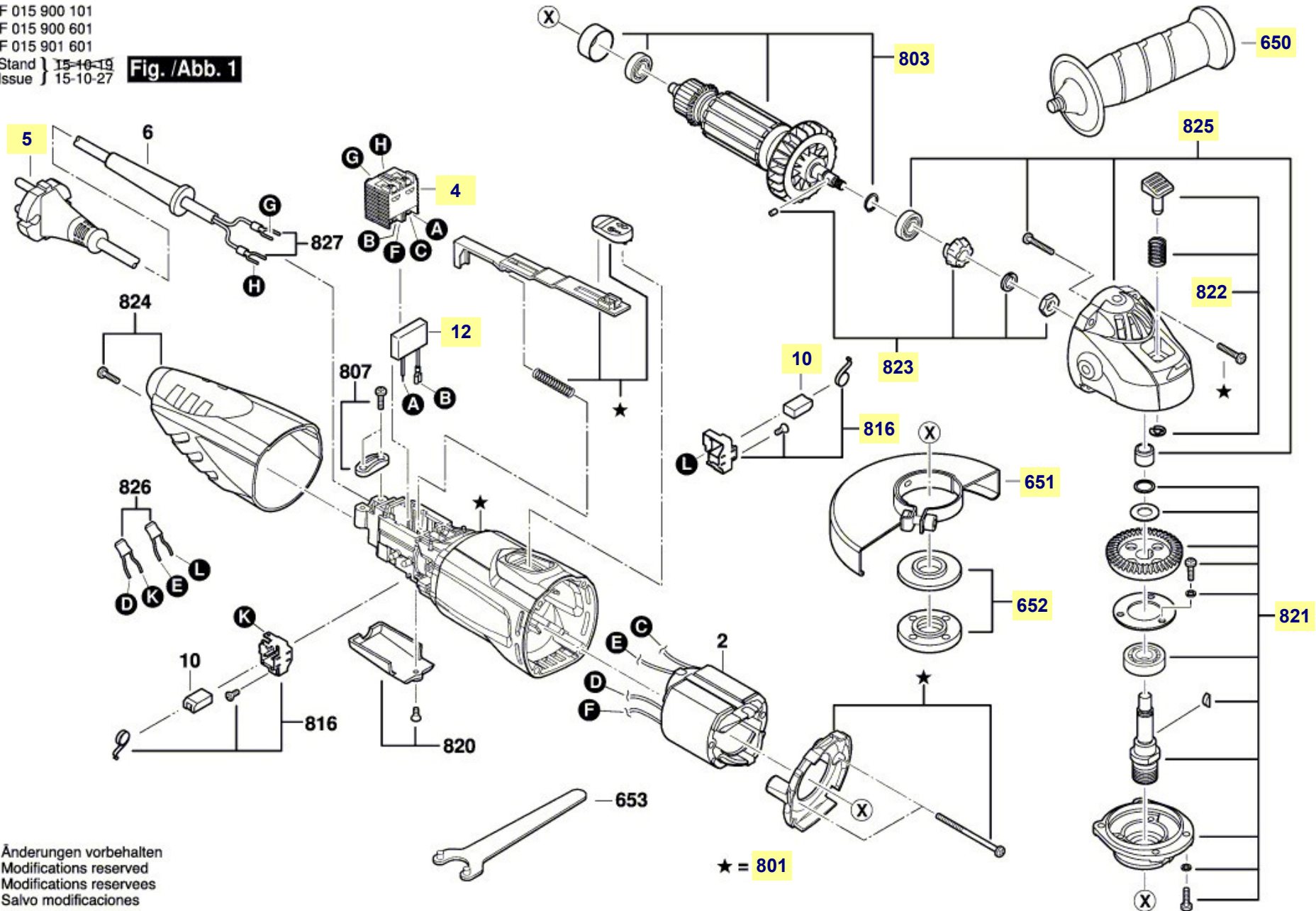


Pièces détachées meuleuse d'angle 9006 Skil Typ F 015 900 601

F 015 900 101
 F 015 900 601
 F 015 901 601
 Stand } 15-10-19
 Issue } 15-10-27

Fig. /Abb. 1



Änderungen vorbehalten
 Modifications reserved
 Modifications reserves
 Salvo modificaciones

★ = 801

La pièce que vous recherchez n'a pas de lien? Contactez nous!

Nomenclature 9006 Skil Typ F 015 900 601

4	interrupteur / commutateur marche arrêt
5	câble d'alimentation
10	jeu de balais charbon
12	condensateur filtre antiparasite
650	poignée supplémentaire
651	capot de protection 115mm pour meulage
652	écrou + flasque de serrage de disque
801	boîtier moteur + tringle et curseur commutateur
803	induit / rotor
816	porte-balais charbon
821	flasque de palier, couronne d'angle, broche porte-d'outil
822	bloqueur axe
823	pignon renvoi d'angle
825	carter renvoi d'angle