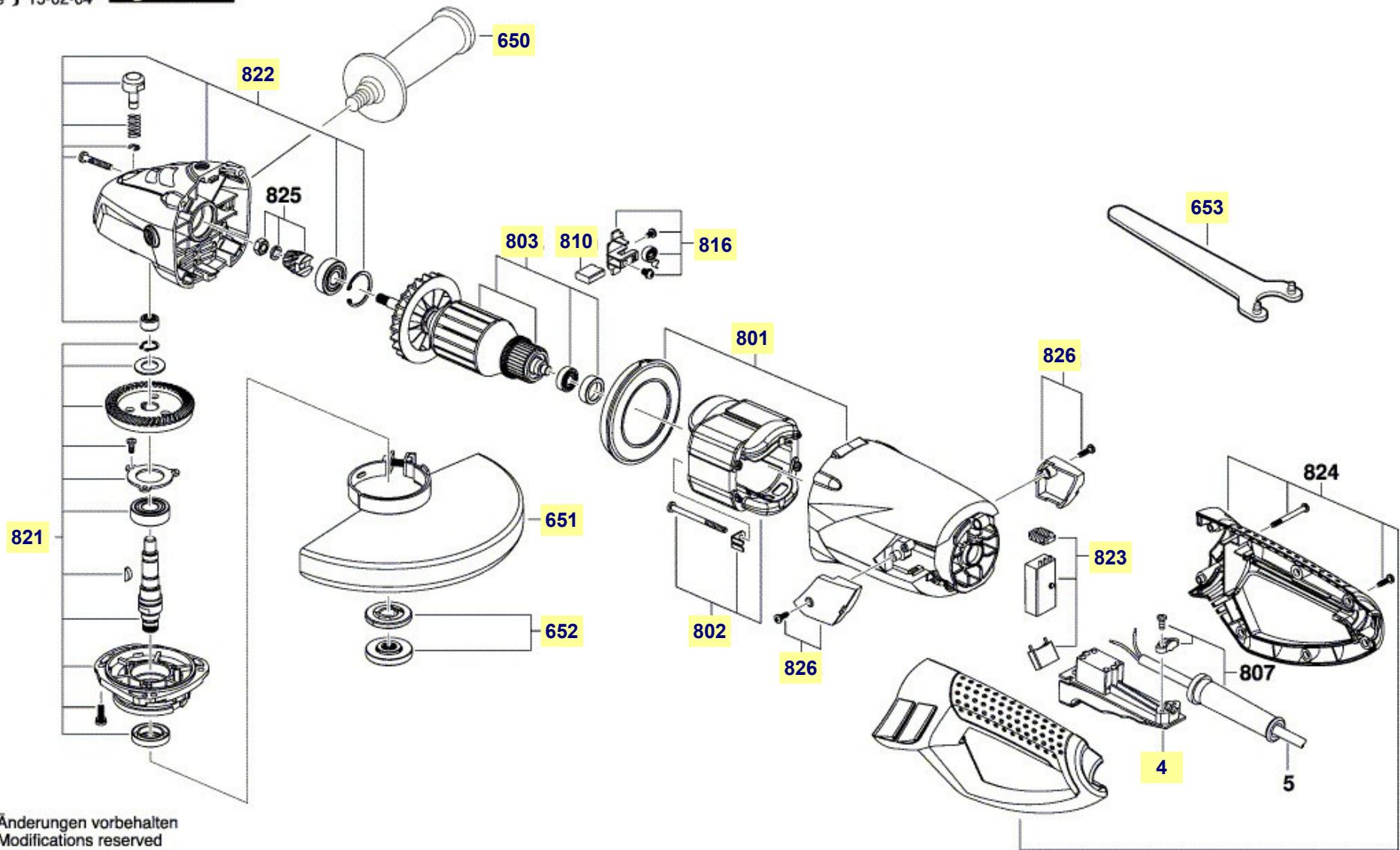


# Pièces détachées meuleuse d'angle 9782 SKIL type F015978201

SKIL  
F 015 978 201  
Stand } 10-04  
Issue } 15-02-04

Fig. / Abb. 1



Änderungen vorbehalten  
Modifications reserved  
Modifications reserves  
Salvo modificaciones

La pièce que vous recherchez n'a pas de lien? Contactez nous!

# Nomenclature meuleuse d'angle 9782 SKIL type F015978201

650	poignée supplémentaire avant réf. 2610Z00381
651	capot de protection pour meulage Ø230mm réf. 2610Z01059
652	écrou + flasque de serrage disque réf. 2610Z01062
801	carter / boîtier moteur avec déflecteur d'air réf. 2610Z01052
802	stator / épanouissement polaire réf. 2610Z01053
803	induit / rotor 230 V réf. 2 610 Z01 061
810	jeu de balais charbon réf. 2610Z01050
816	porte balais charbon réf. 2610Z01051
821	couronne d'angle + axe porte-outil réf. 2610Z01049
822	carter de renvoi d'angle avec blocage d'axe réf. 2610Z01048
826	couvercles pour trappe balais charbon réf. 2 610 Z01 058

653

826

823

4

La pièce que vous recherchez n'a pas de lien? Contactez nous!