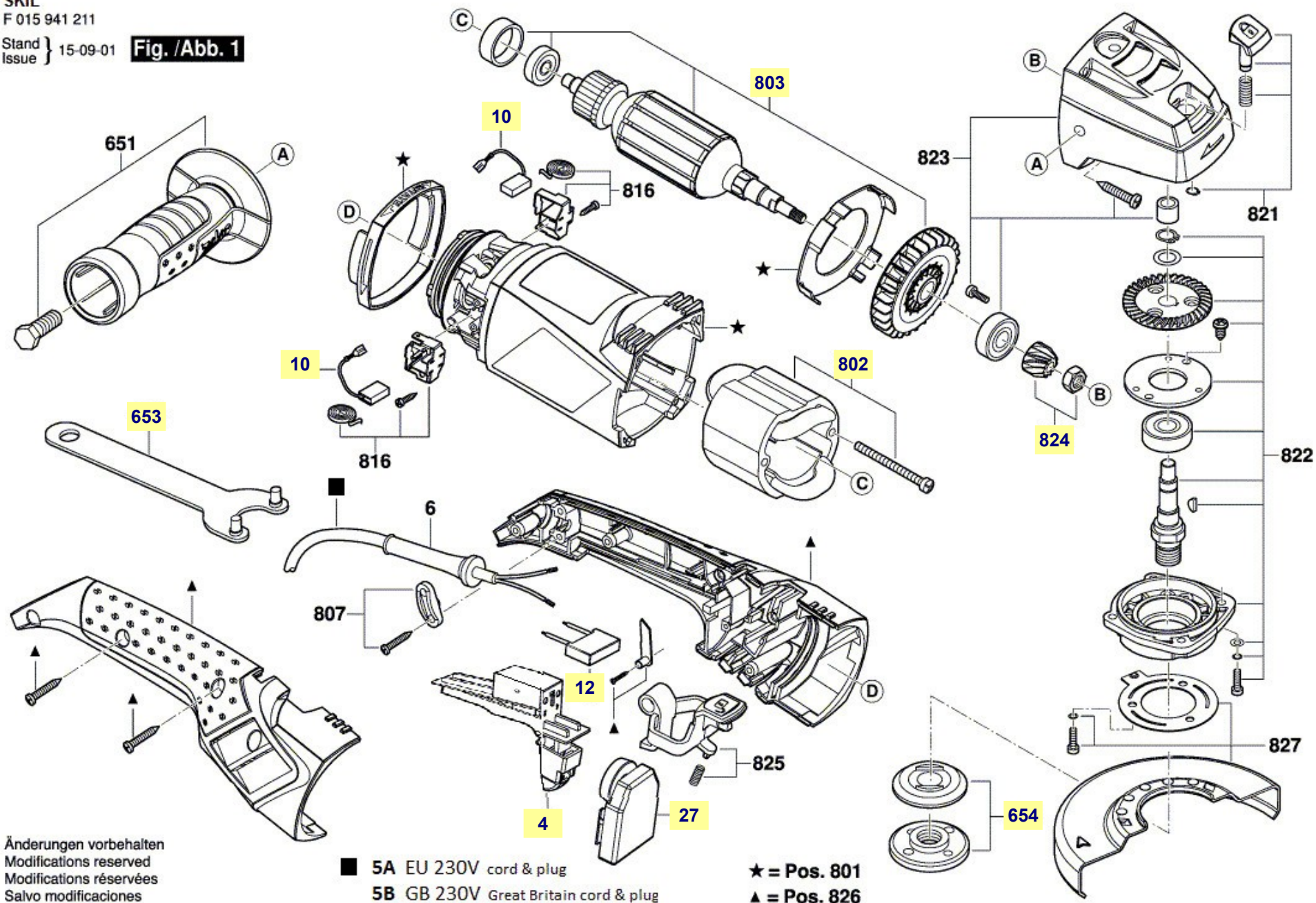


Pièces détachées meuleuse angulaire 9412 Skil type F015941211

SKIL
F 015 941 211

Stand } 15-09-01 **Fig. /Abb. 1**



Änderungen vorbehalten
Modifications reserved
Modifications réservées
Salvo modificaciones

- 5A EU 230V cord & plug
- 5B GB 230V Great Britain cord & plug
- 5C CH 230V Switzerland cord & plug

- ★ = Pos. 801
- ▲ = Pos. 826

La pièce que vous recherchez n'a pas de lien? Contactez nous!

Nomenclature meuleuse angulaire 9412 Skil type F015941211

4	interrupteur marche-arrêt réf. 2610Z07778
10	jeu de 2 balais-charbon réf. 2610Z01938
12	condensateur / filtre anti-parasite réf. 2610Z07779
27	variateur électronique de vitesse avec molette de réglage réf. 2610Z07781
653	clé à ergots réf. 2610Z00820
654	écrou + flasque de serrage de disque réf. 2610Z00819
802	stator / épanouissement polaire réf. 2610Z07774
803	induit / rotor réf. 2610Z07774
824	pignon renvoi d'angle réf. 2610Z07773