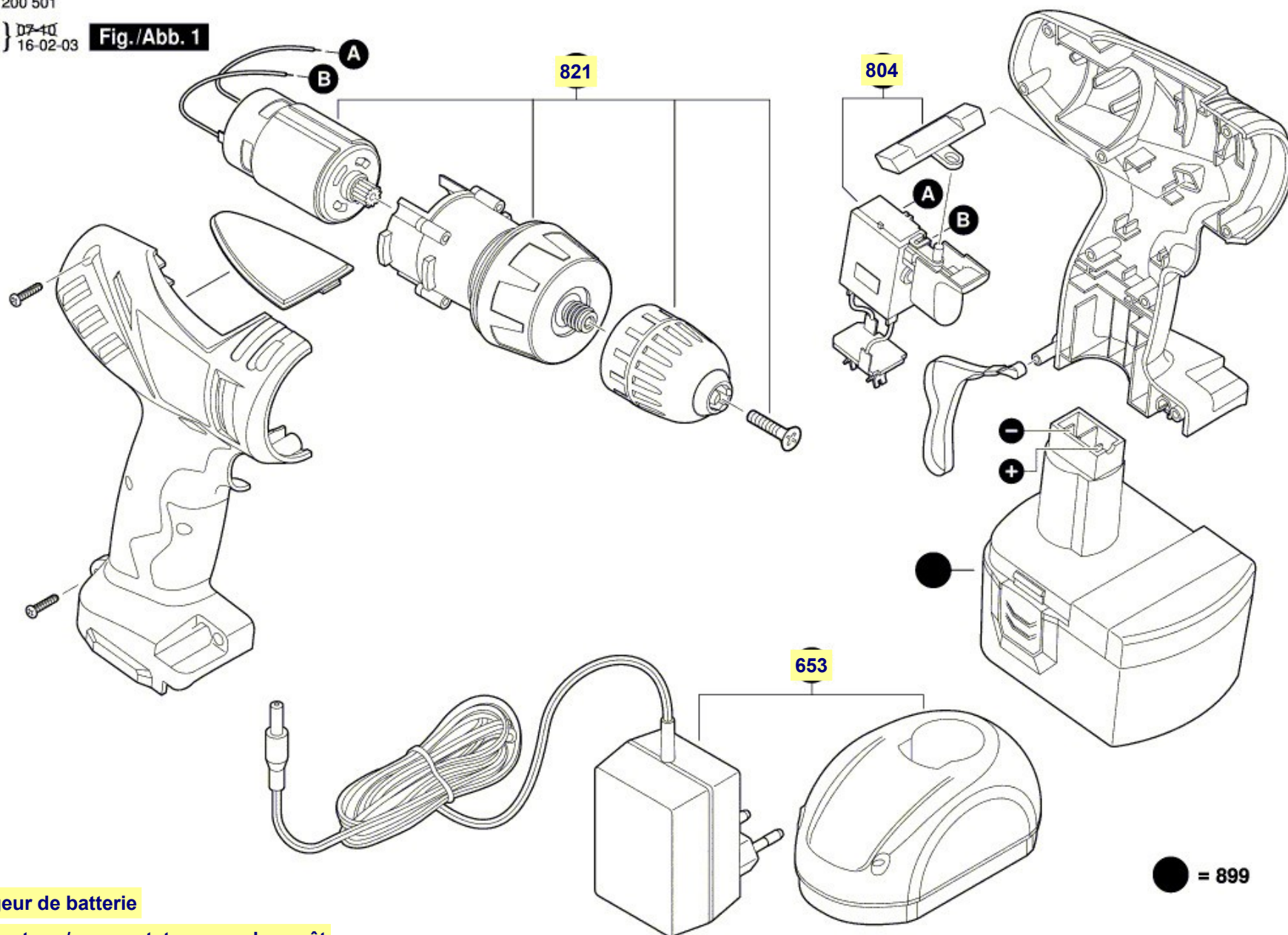


# Pièces détachées perceuse-visseuse sans-fil 2007 Typ F 015 200 701

F 015 200 501

Stand } 07-10  
Issue } 16-02-03

**Fig./Abb. 1**



**653** chargeur de batterie

**804** interrupteur / commutateur marche-arrêt

**821** ensemble moteur / transmission / mandrin

● = 899

La pièce que vous recherchez n'a pas de lien? Contactez nous!