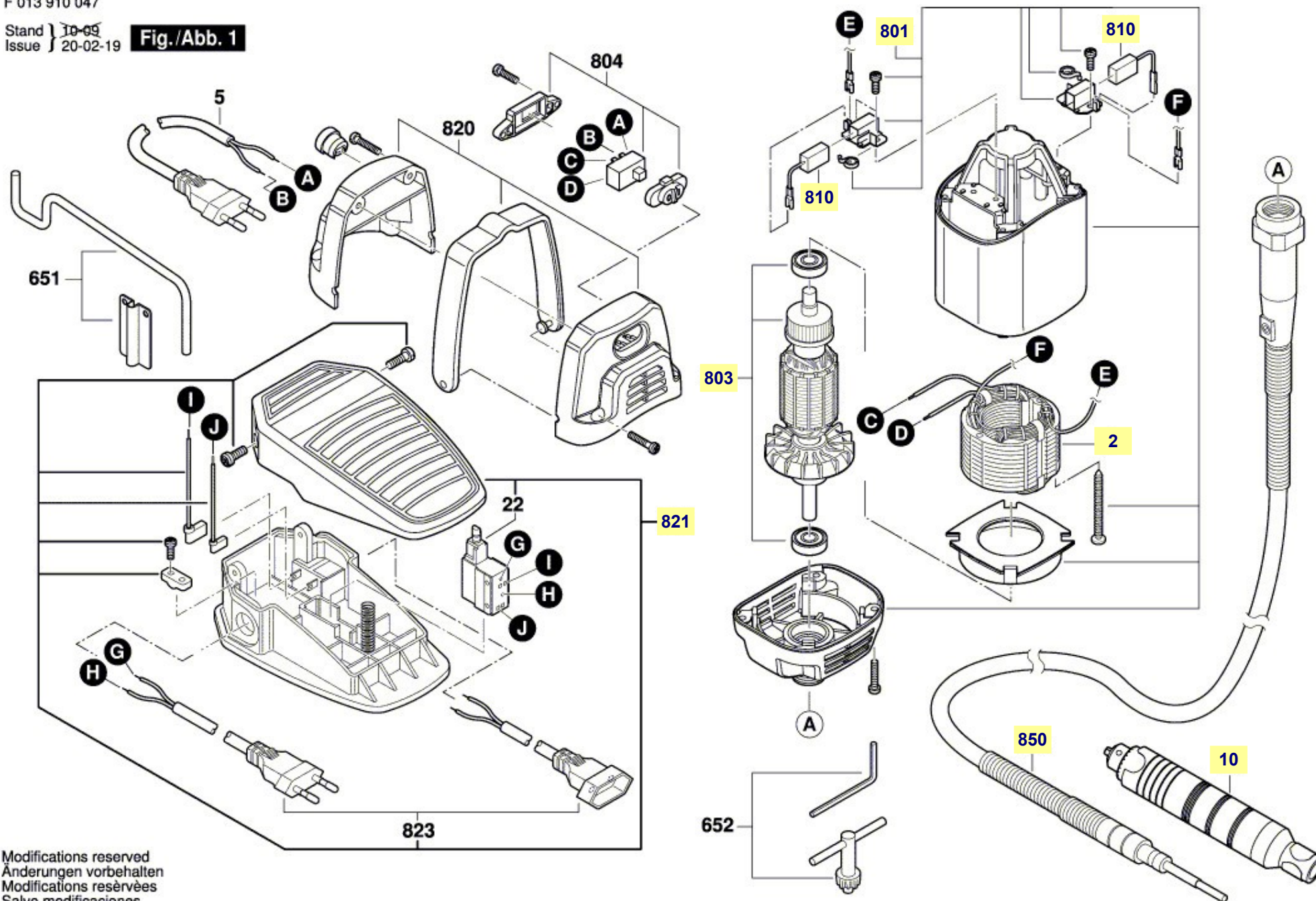


Pièces détachées Fortiflex 9100 Dremel Typ F 013 910 047

F 013 910 047

Stand } 10-09
Issue } 20-02-19

Fig./Abb. 1



Modifications reserved
Änderungen vorbehalten
Modifications réservées
Salvo modificaciones

La pièce que vous recherchez n'a pas de lien? Contactez nous!

Nomenclature Fortiflex 9100 Dremel Typ F 013 910 047

2	stator / épanouissement polaire 230V réf. 2 610 Z00 042
10	poignée mandrin 9102 réf. 2 610 399 514
801	boitier moteur avec porte-charbon réf. 2 610 Z00 043
803	induit / rotor moteur réf. 2 610 Z00 041
810	jeu de balais charbon réf. 2 610 399 517
821	pédale interrupteur / variateur réf. 2 610 399 512
850	arbre flexible réf. 2 610 Z00 481

La pièce que vous recherchez n'a pas de lien? Contactez nous!