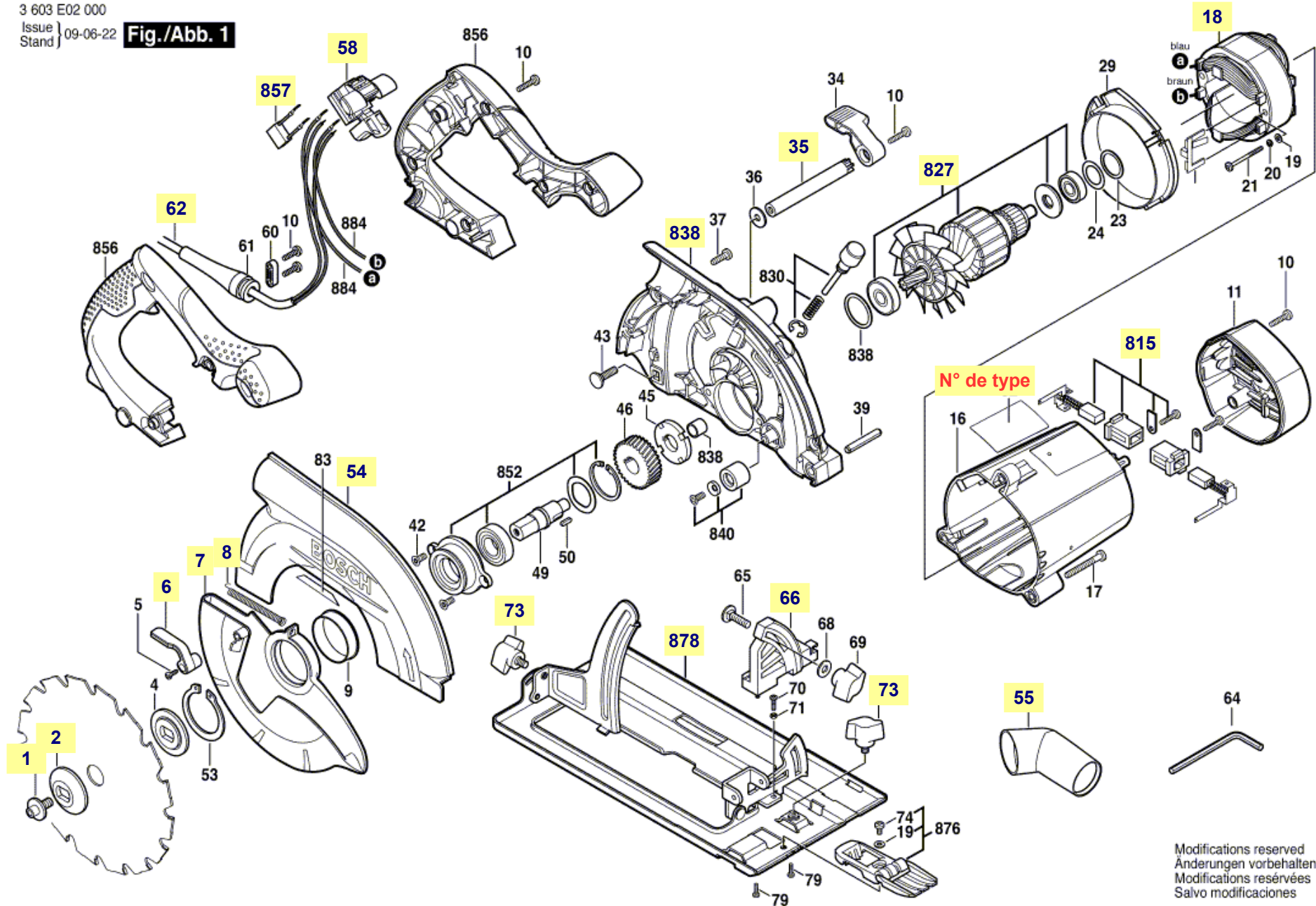


Pièces détachées scie circulaire PKS 66AF Bosch type 3 603 E02 000

3 603 E02 000
Issue
Stand } 09-06-22

Fig./Abb. 1



La pièce que vous recherchez n'a pas de lien? Contactez nous!



téléchargement de la notice technique PKS 66 AF Bosch

Lames pour scie circulaire PKS 66 AF:

Ø max: 190 mm

Ø min: 184 mm

Épaisseur max: 1,8 mm

Ø d'alésage: 30 mm



lame Speedline Wood 12 dents

Lame d'origine de la PKS 66 AF adaptée pour coupes très grossières dans bois dur et tendre



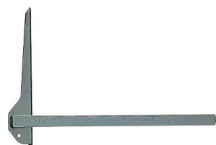
lame Optiline Wood 48 dents

Lame adaptée pour coupes propres dans bois dur et tendre



Lame Expert Wood 48 dents

Lame qualité pro pour coupes sans effort ultra propres. Très longue durée



butée parallèle

Butée pour guidage le long de la pièce à découper



Collecteur à poussière

Pour limiter les travaux de nettoyages et protéger sa santé



rail de guidage

Rail composé de 2 éléments emboîtables de 35 cm. Pour coupes précises

Nomenclature

- 1 vis de serrage de lame
- 2 rondelle de serrage de lame
- 6 levier capot de protection lame
- 7 capot de protection de lame
- 8 ressort de capot de protection
- 18 stator moteur
- 35 tige de réglage hauteur de coupe
- 54 capot protection lame supérieur
- 55 adaptateur aspirateur réf. 1 609 203 X86
- 58 interrupteur
- 66 guide de réglage inclinaison réf. 1 609 203 Y57
- 62 câble d'alimentation réf. 1 609 203 Y55
- 73 écrou à oreille réglage angle de coupe
- 815 balais charbon
- 838 carter engrenage réf. 1 609 203 Y67
- 827 rotor moteur
- 857 condensateur antiparasite
- 878 plaque de base