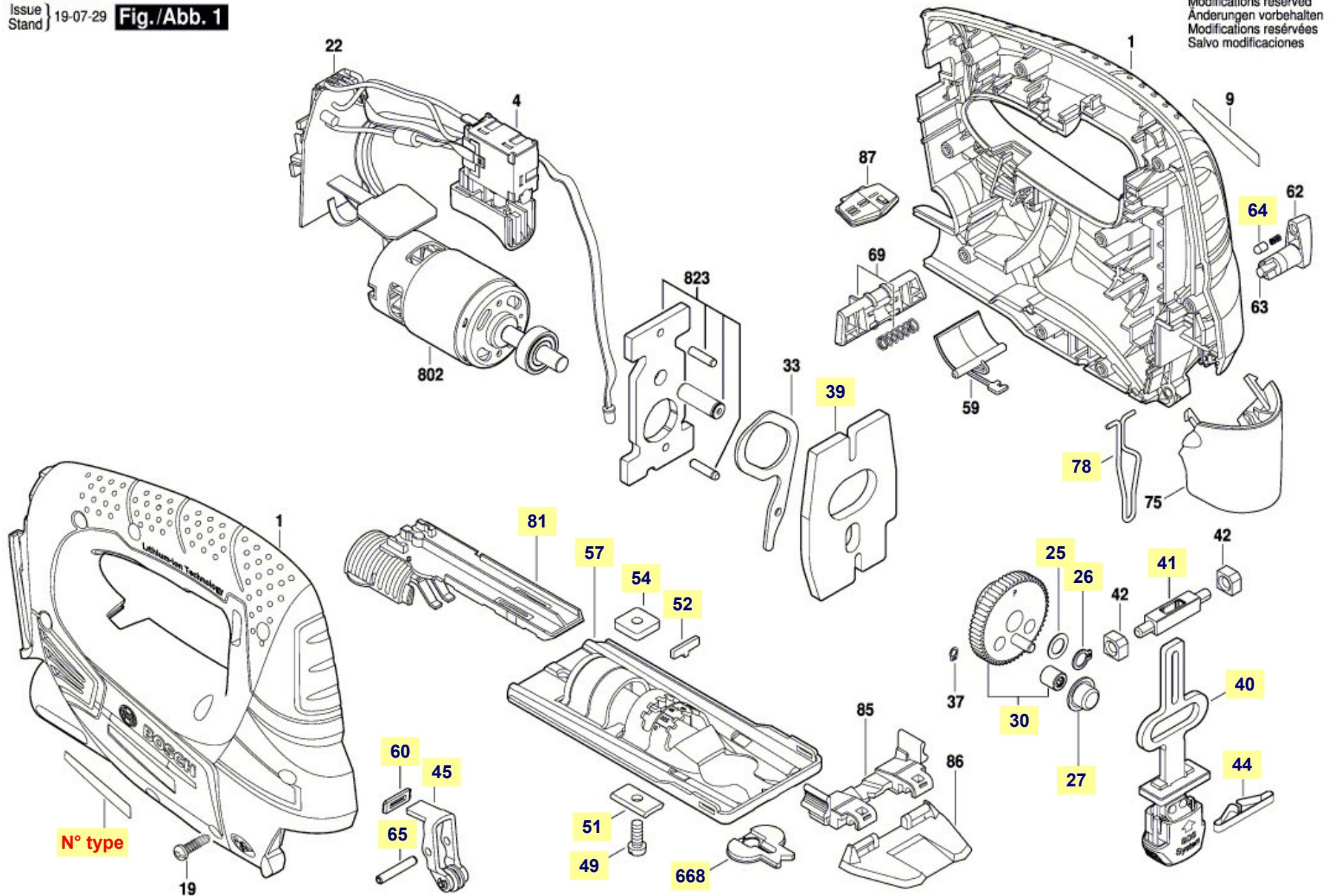


Pièces détachées scie-sauteuse PST 18 LI Bosch Typ 3 603 K11 001

3 603 K11 001

Issue } 19-07-29
Stand }

Fig./Abb. 1



La pièce que vous recherchez n'a pas de lien? Contactez nous!

Pièces détachées scie-sauteuse PST 18 LI Bosch Typ 3 603 K11 001

3 603 K11 001
Issue }
Stand } 19-07-30

Fig./Abb. 2

Modifications reserved
Änderungen vorbehalten
Modificacions reservades
Salvo modificaciones



91/1 2607337199, 2607337187 only with AL1810CV or AL1830CV

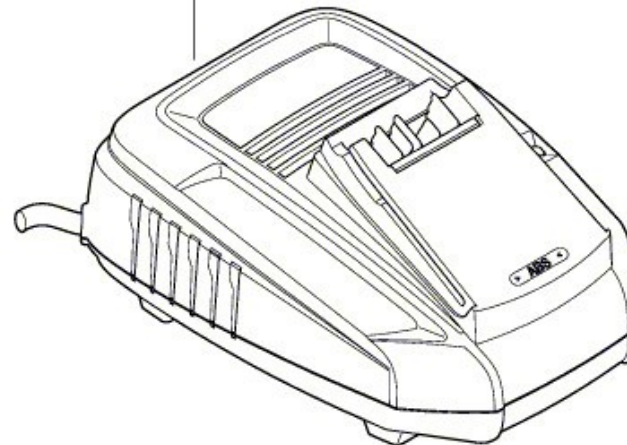
91/2



set batterie + chargeur



653 AL2215CV



653/1

653/2 AL1830CV



653 AL1810CV

La pièce que vous recherchez n'a pas de lien? Contactez nous!

Nomenclature PST 18 LI Bosch Typ 3 603 K11 001

| | |
|-------|--|
| 25 | rondelle de compensation pour pignon à excentrique |
| 26 | circlip de fixation du pignon à excentrique |
| 27 | douille d'entrainement de la tringle de course |
| 30 | pignon à excentrique entrainement tringle de course |
| 39 | contre-poids |
| 40 | tringle de course |
| 41 | palier glissant pour tringle de course |
| 44 | ressort galet guide-lame |
| 45 | galet guide lame avec fourche |
| 49 | vis tête cylindrique fixation plaque base |
| 51 | entretoise pour fixation plaque de base |
| 52 | cran réglage inclinaison plaque de base |
| 54 | plaque avec perçage fileté pour fixation plaque base |
| 57 | plaque de base |
| 60 | plaque joint fourche galet guide-lame |
| 64 | pointeau manette réglage mouvement pendulaire |
| 65 | goupille fixation fourche galet guide-lame |
| 78 | arceau de protection porte-lame |
| 81 | magasin pour lames de scie |
| 91/1 | batterie 18V Li-ion capacité 1,5Ah |
| 91/2 | batterie 18V Li-ion capacité 2,5Ah |
| 653/1 | chargeur de batterie AL1830CV |
| 653/2 | chargeur de batterie AL1880CV |
| 668 | pare-éclats |



assortiment lames scie-sauteuse pour bois



assortiment lames scie-sauteuse bois et métal

La pièce que vous recherchez n'a pas de lien? Contactez nous!