

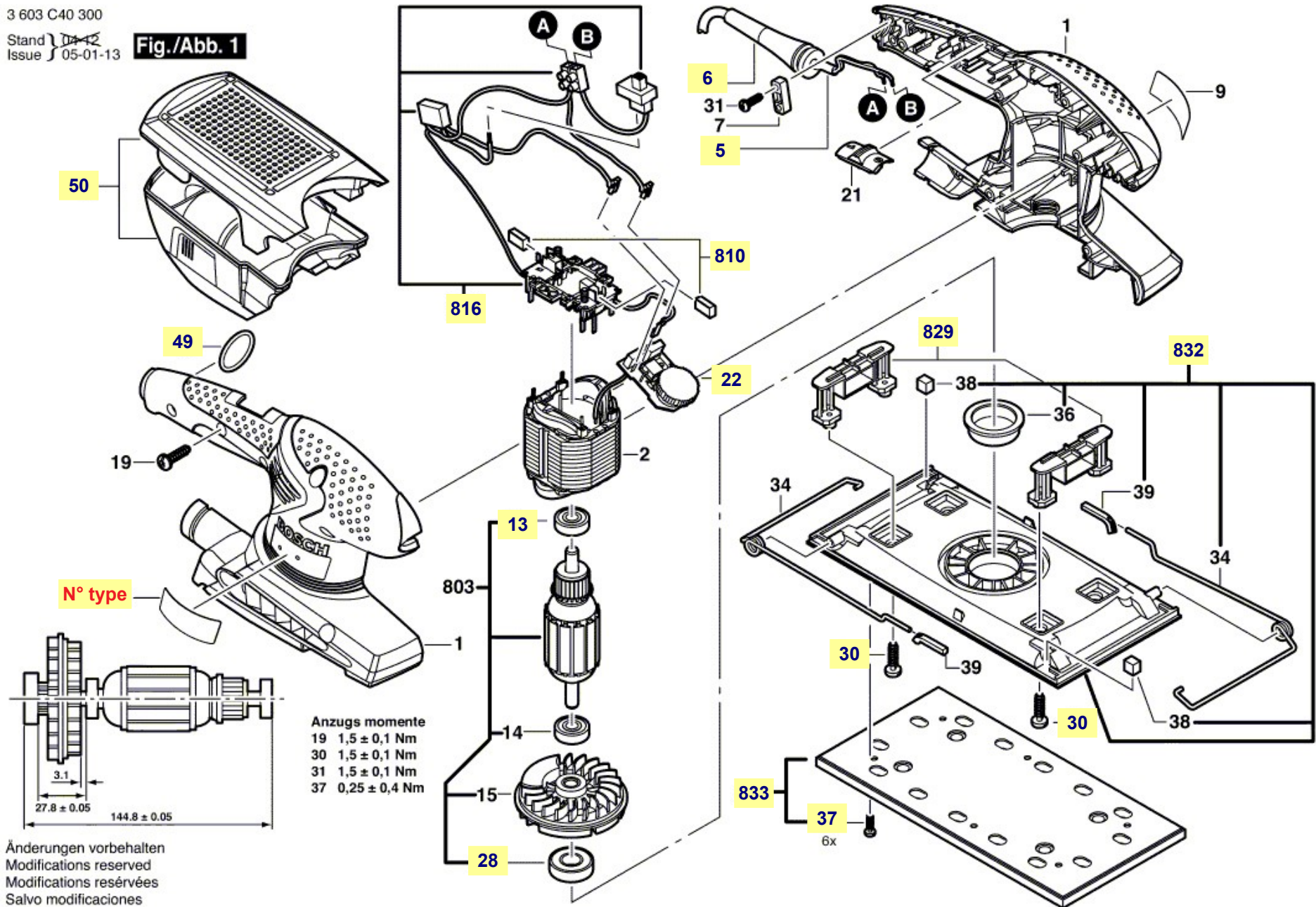
# Pièces détachées ponceuse vibrante PSS 300 AE Bosch type 3 603 C40 300

Plateau de ponçage, plaque vibrante, balais carbon... Toutes les pièces pour entretien réparation de votre outil électroportatif Skil

3 603 C40 300

Stand } 04-12  
Issue } 05-01-13

**Fig./Abb. 1**



La pièce que vous recherchez n'a pas de lien? Contactez nous!

## Nomenclature PSS 300 AE Bosch type 3 603 C40 300

- 5 câble d'alimentation
- 6 manchon passe câble
- 13 roulement supérieur rotor réf. 2 600 905 078
- 22 variateur électronique de vitesse
- 28 roulement à bille plaque vibrante
- 30 vis pour étrier
- 37 vis plateau de ponçage
- 49 joint collecteur à poussière
- 50 collecteur à poussière microfiltre
- 810 balais charbon
- 816 porte-balais charbon + inter + condensateur réf. 2 609 000 873
- 829 branche oscillante
- 832 plaque vibrante
- 833 plateau de ponçage mousse auto-agrippant

Notice d'utilisation de la ponceuse PSS 300 AE

## Consommable pour PSS 300 AE Bosch



abrasif auto-agrippant 115x230mm



abrasif pour étrier 115x280mm



abrasif rouleau largeur 115mm



gabarit à perforer les abrasifs