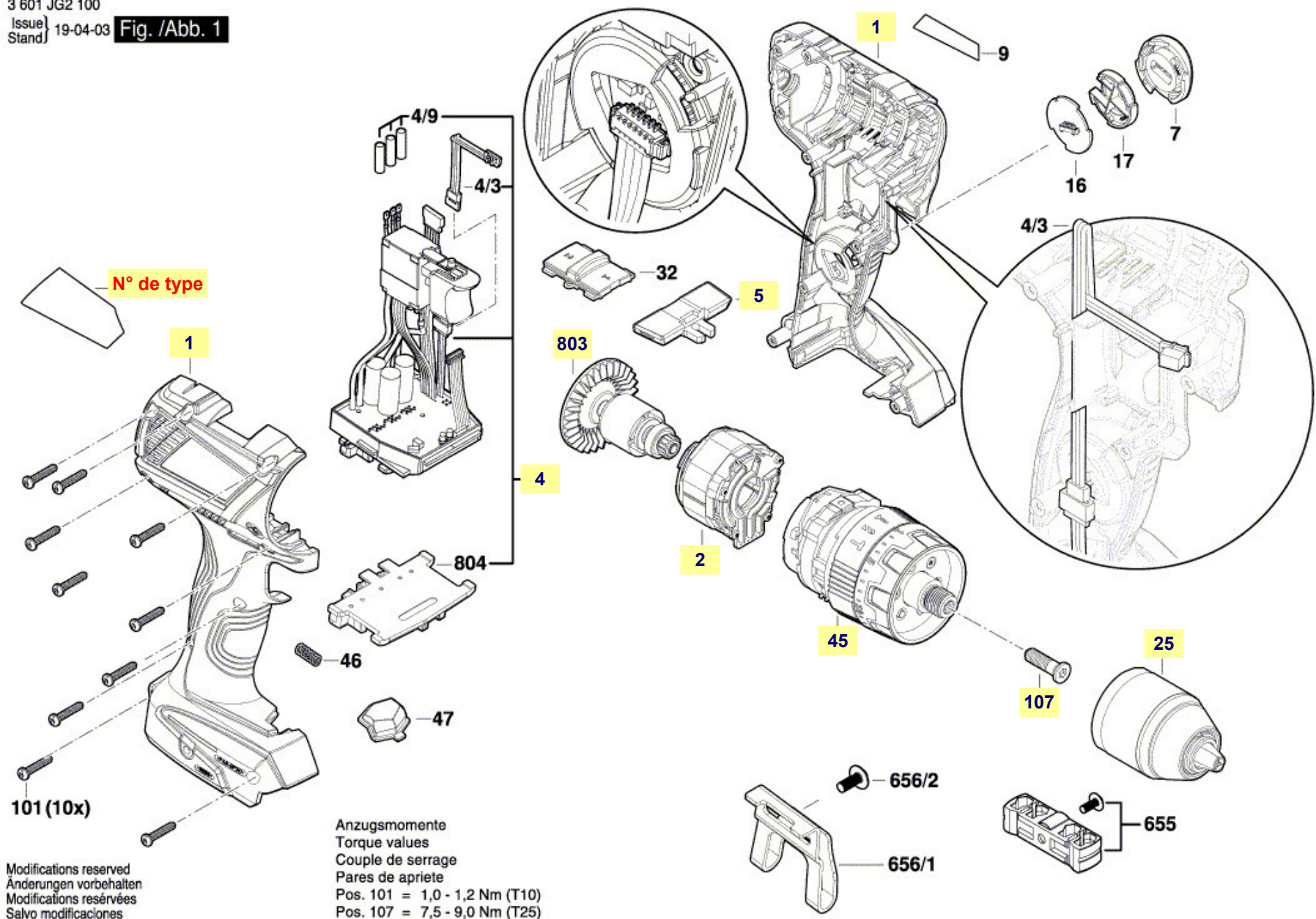


Pièces détachées perceuse-visseuse GSB 18V-60 C Bosch Typ 3 601 JG2 100

3 601 JG2 100

Issue / Stand | 19-04-03 | Fig. / Abb. 1



Modifications reserved
Änderungen vorbehalten
Modifications réservées
Salvo modificaciones

La pièce que vous recherchez n'a pas de lien? Contactez nous!

Nomenclature GSB 18V-60 C Bosch Typ 3 601 JG2 100

- 1 coquille / boîtier
- 2 stator moteur
- 4 module électronique interrupteur variateur
- 5 curseur de commande inverseur de rotation
- 25 mandrin à serrage rapide 13mm
- 45 boîtier de transmission à engrenage planétaire
- 107 vis de fixation mandrin filetage à gauche
- 803 rotor moteur électrique



chargeur rapide GAL 1880 CV



batterie 18V 6Ah



insert de calage L-Boxx



insert calage L-Boxx



valise LBoxx taille 136



assortiment embouts vissage



forêts multiconstruction

La pièce que vous recherchez n'a pas de lien? Contactez nous!