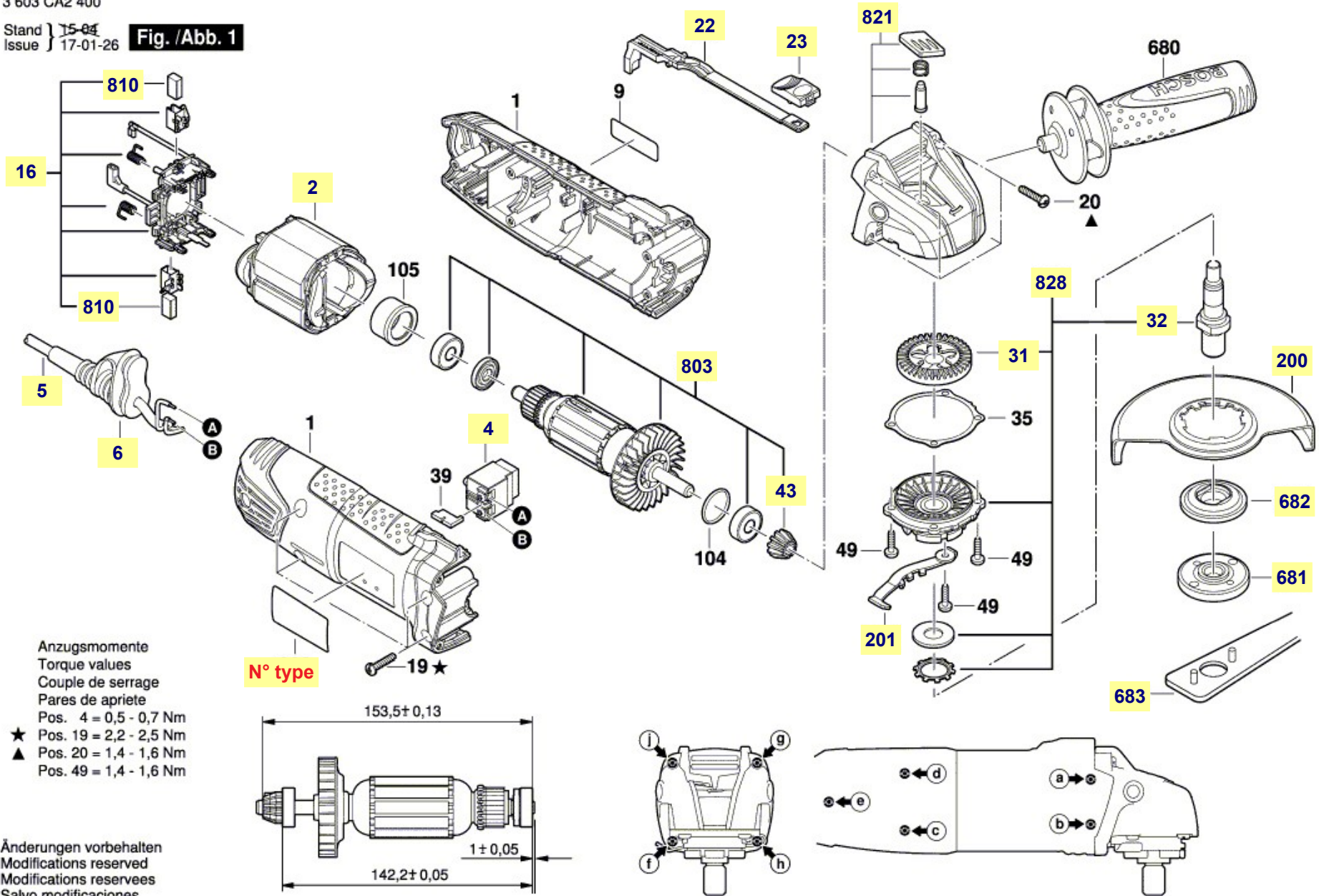


Pièces détachées meuleuse angulaire PWS 850-125 Bosch type 3 603 CA2 700

3 603 CA2 400

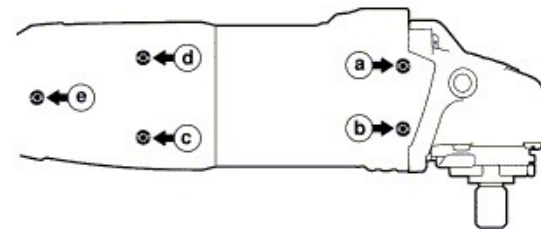
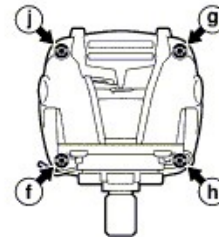
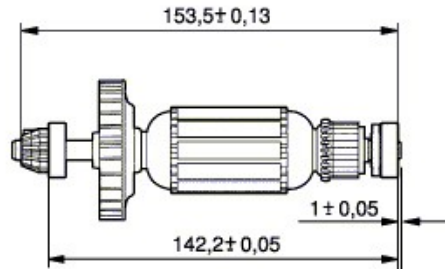
Stand } 15-04
Issue } 17-01-26

Fig. /Abb. 1



Anzugsmomente
Torque values
Couples de serrage
Pares de apriete
Pos. 4 = 0,5 - 0,7 Nm
★ Pos. 19 = 2,2 - 2,5 Nm
▲ Pos. 20 = 1,4 - 1,6 Nm
Pos. 49 = 1,4 - 1,6 Nm

N° type



Änderungen vorbehalten
Modifications reserved
Modifications reserves
Salvo modificaciones

La pièce que vous recherchez n'a pas de lien? Contactez nous!

Accessoires meuleuse angulaire PWS 850-125 Bosch type 3 603 CA2 700



poignée standard



carter aspiration



meule à ébarber



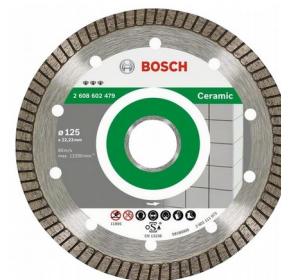
plateau meulage



poignée antivibration



disque multimatériaux



disque carrelage



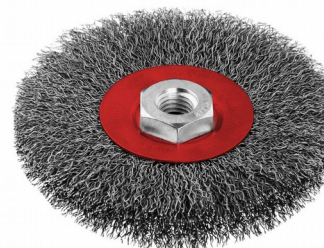
disque à lamelles



capot tronçonnage Ø125mm



disque matériaux



brosses



protège main