

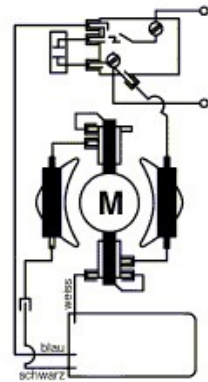
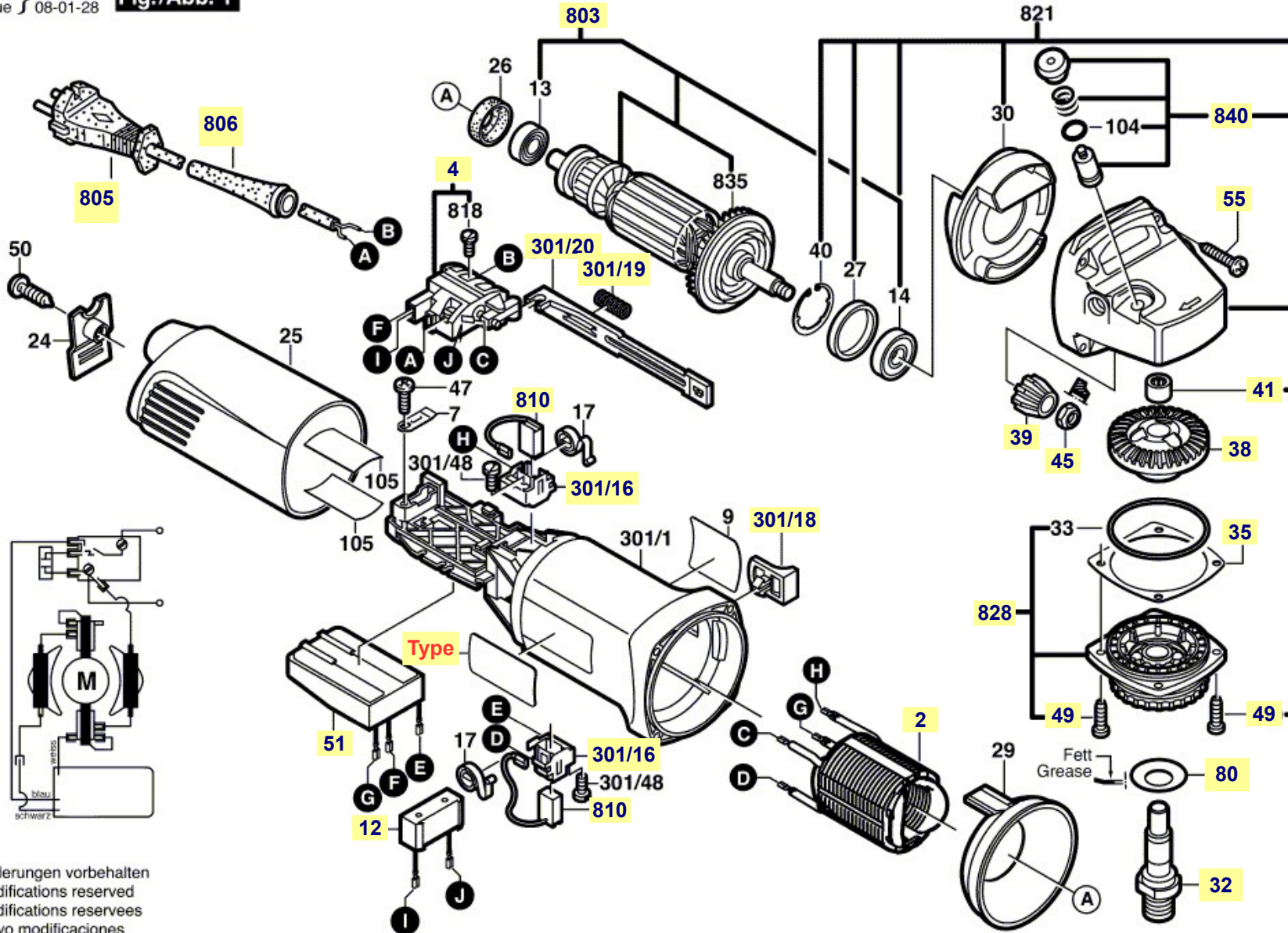
# Pièces détachées meuleuse PWS 10-125 CE type 0 603 347 703

0 603 347 703

Gerad - Verzahnung / Straight Toothed Gears

Stand 10-85  
Issue 08-01-28

Fig./Abb. 1



Änderungen vorbehalten  
Modifications reserved  
Modifications reserves  
Salvo modificaciones

La pièce que vous recherchez n'a pas de lien? Contactez nous!

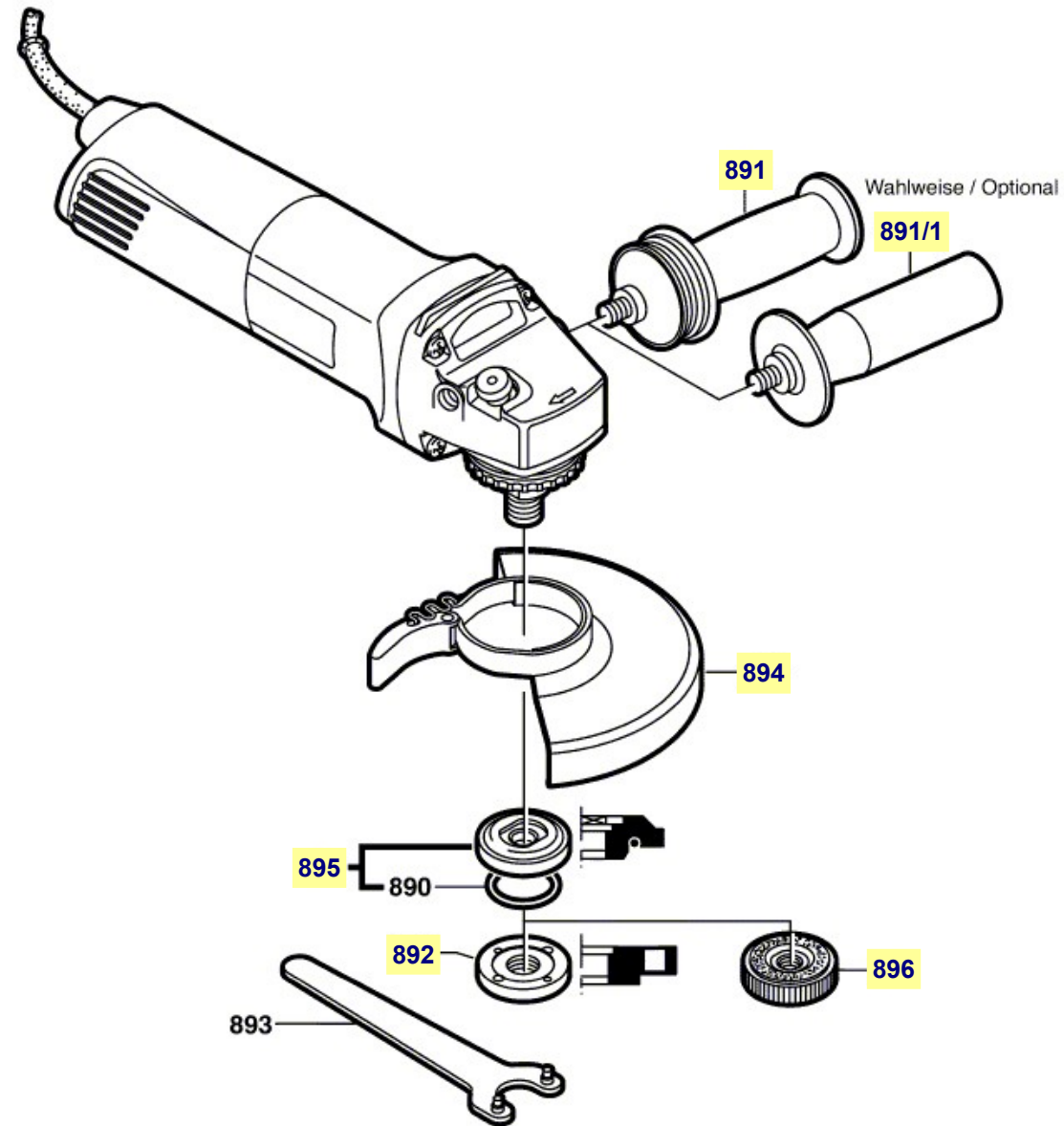
# Pièces détachées meuleuse PWS 10-125 CE type 0 603 347 703

0 603 347 703

Stand } 03-06-05 **Fig./Abb. 2**  
Issue }



**carter aspiration**



Änderungen vorbehalten  
Modifications reserved  
Modifications reserves  
Salvo modificaciones

La pièce que vous recherchez n'a pas de lien? Contactez nous!

## Nomenclature meuleuse PWS 10-125 CE type 0 603 347 703

2	stator moteur électrique
4	interrupteur marche / arrêt
12	condensateur filtre antiparasite
32	broche axe porte-outil filetage M14
35	bague de compensation pour flasque de palier
38	couronne renvoi d'angle
39	pignon renvoi d'angle 11 dents
41	palier de couronne renvoi d'angle
45	écrou de fixation pignon renvoi d'angle
49	vis de fixation flasque de palier
51	variateur électronique de régime
55	vis de carter renvoi d'angle
80	rondelle joint pour broche porte-outil
301/16	porte balais-charbon
301/18	curseur bouton de commande interrupteur
301/19	ressort de rappel tringle de commande interrupteur
301/20	tringle de commande interrupteur
803	induit / rotor 220-240V moteur électrique
805	câble d'alimentation
806	manchon passe-câble
810	jeu de balais charbon
828	flasque de palier
840	dispositif de blocage d'axe porte-outil
891	poignée supplémentaire anti-vibration filetage M10
891/1	poignée supplémentaire simple filetage M10
892	écrou de fixation des accessoires filetage M14
894	capot de protection Ø125mm pour meulage
895	flasque pour serrage des accessoires
896	écrou de serrage rapide SDS filetage M14