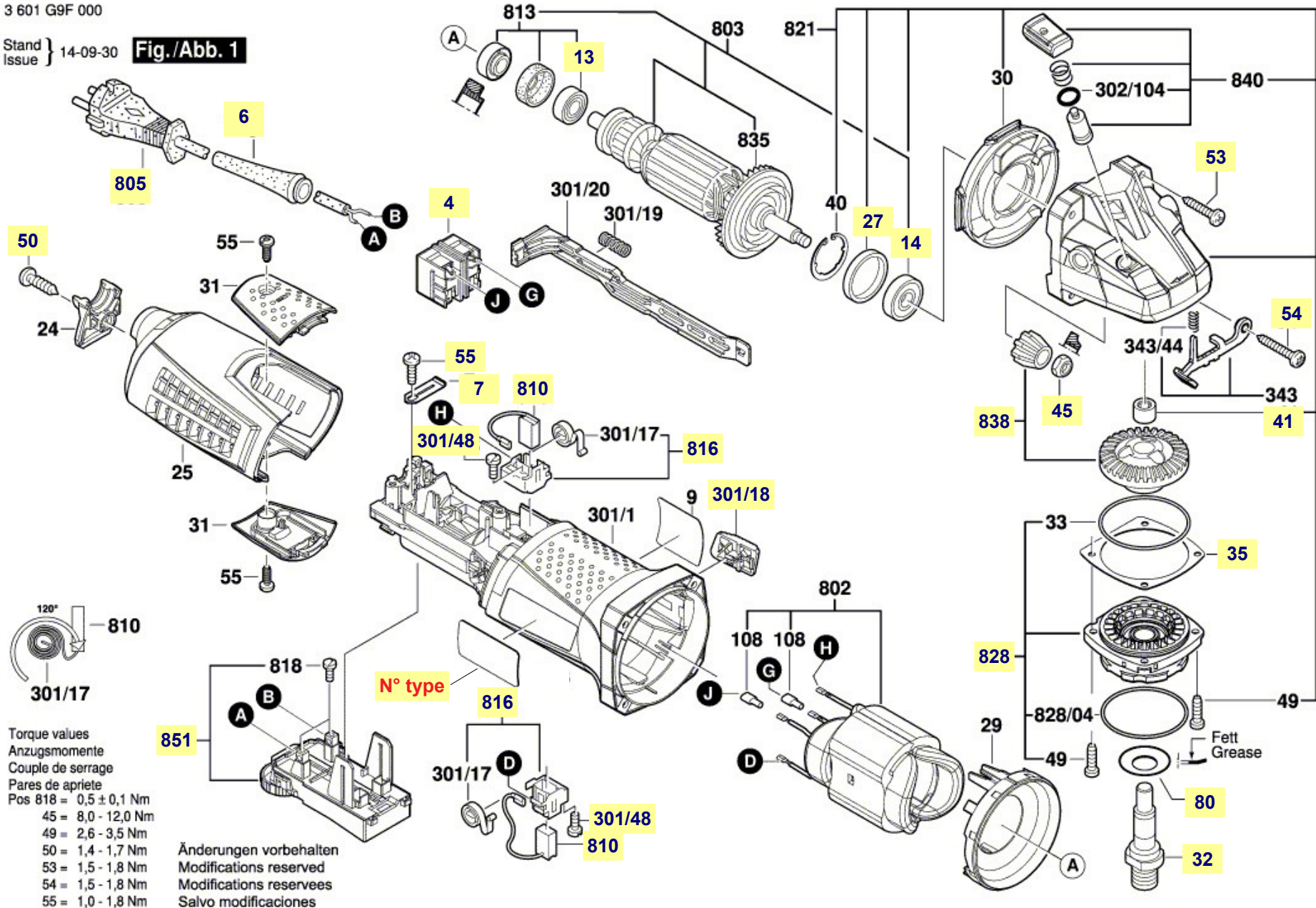


# Pièces détachées meuleuse angulaire GWS 13-125 CIE Bosch type 3 601 G9F 000

3 601 G9F 000

Stand } 14-09-30 **Fig./Abb. 1**  
Issue }



La pièce que vous recherchez n'a pas de lien? Contactez nous!

## Nomenclature GWS 13-125 CIE Bosch type 3 601 G9F 000

4	interrupteur commutateur marche / arrêt
6	manchon passe-câble
7	bride de fixation câble d'alimentation
13	roulement à bille induit 7x19x6mm
14	roulement à bille induit 8x22x7mm
32	broche / axe porte-outil filetage M14
27	bague caoutchouc pour roulement bille Ø22mm
35	bague de compensation pour flasque de palier
41	palier aiguille pour couronne renvoi d'angle
45	écrou pignon renvoi d'angle
50	vis empreinte Torx 4x20mm
53	vis pour carter renvoi d'angle
54	vis empreinte Torx 4x30mm
55	vis empreinte Torx 4x12mm
80	rondelle joint
301/18	curseur de commande interrupteur
301/48	vis 3x10mm pour porte-balais charbon
805	câble d'alimentation
810	jeu de balais charbon
816	porte balais charbon
828	flasque de palier
838	couronne + pignon renvoi d'angle
851	régulateur électronique de vitesse

# Pièces détachées meuleuse angulaire GWS 13-125 CIE Bosch type 3 601 G9F 000

3 601 G9F 000

Stand } 14-10-07 Fig./Abb. 2  
Issue }



GDE 115/125 FC-T



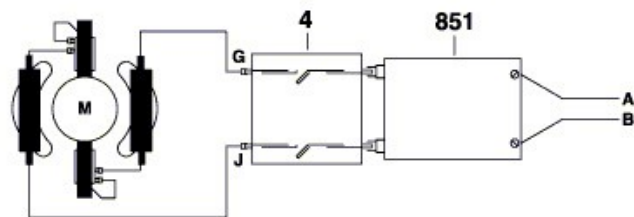
GDE 125 EA T



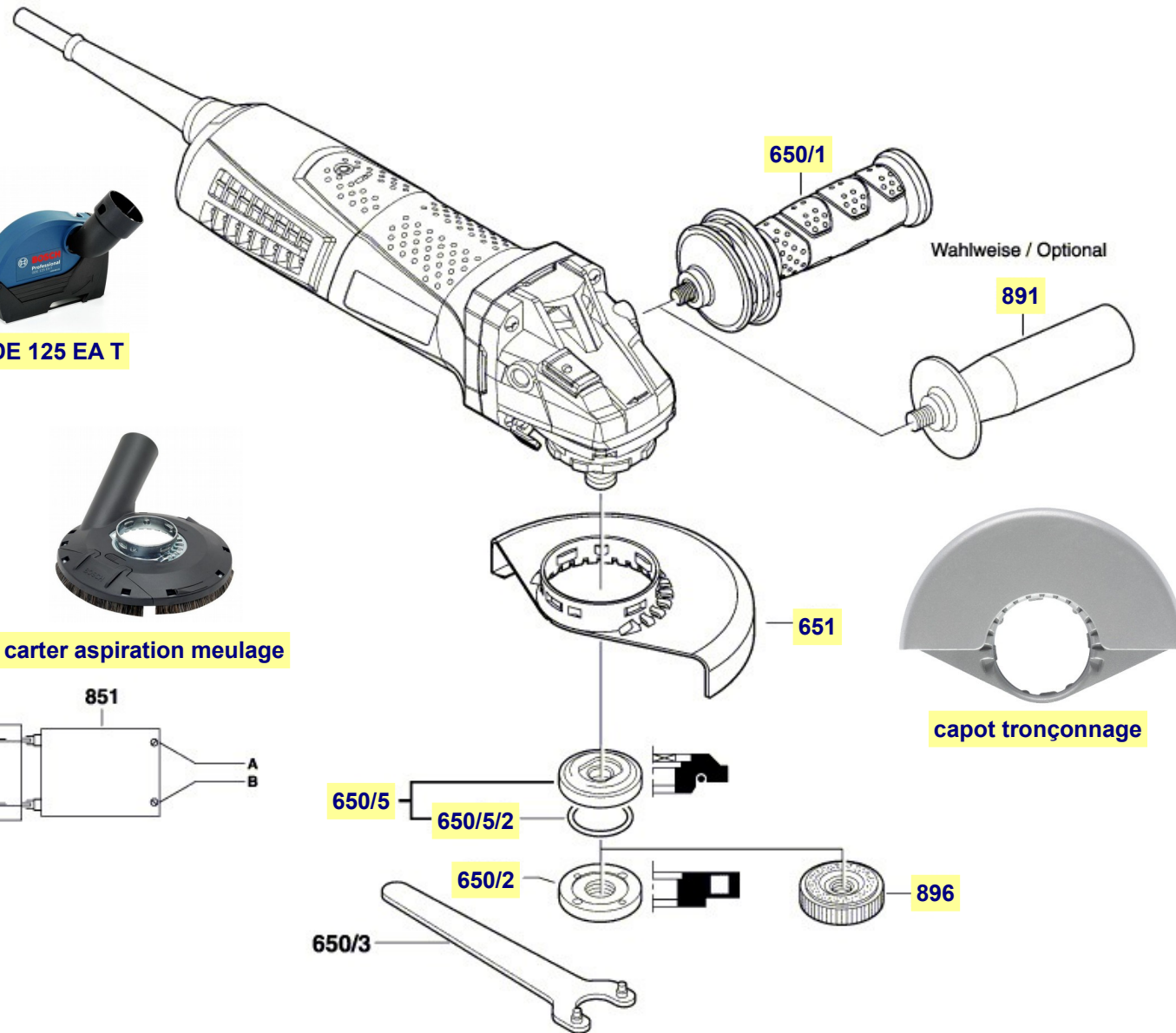
carter aspiration tronçonnage



carter aspiration meulage



Änderungen vorbehalten  
Modifications reserved  
Modifications reserves  
Salvo modificaciones



La pièce que vous recherchez n'a pas de lien? Contactez nous!