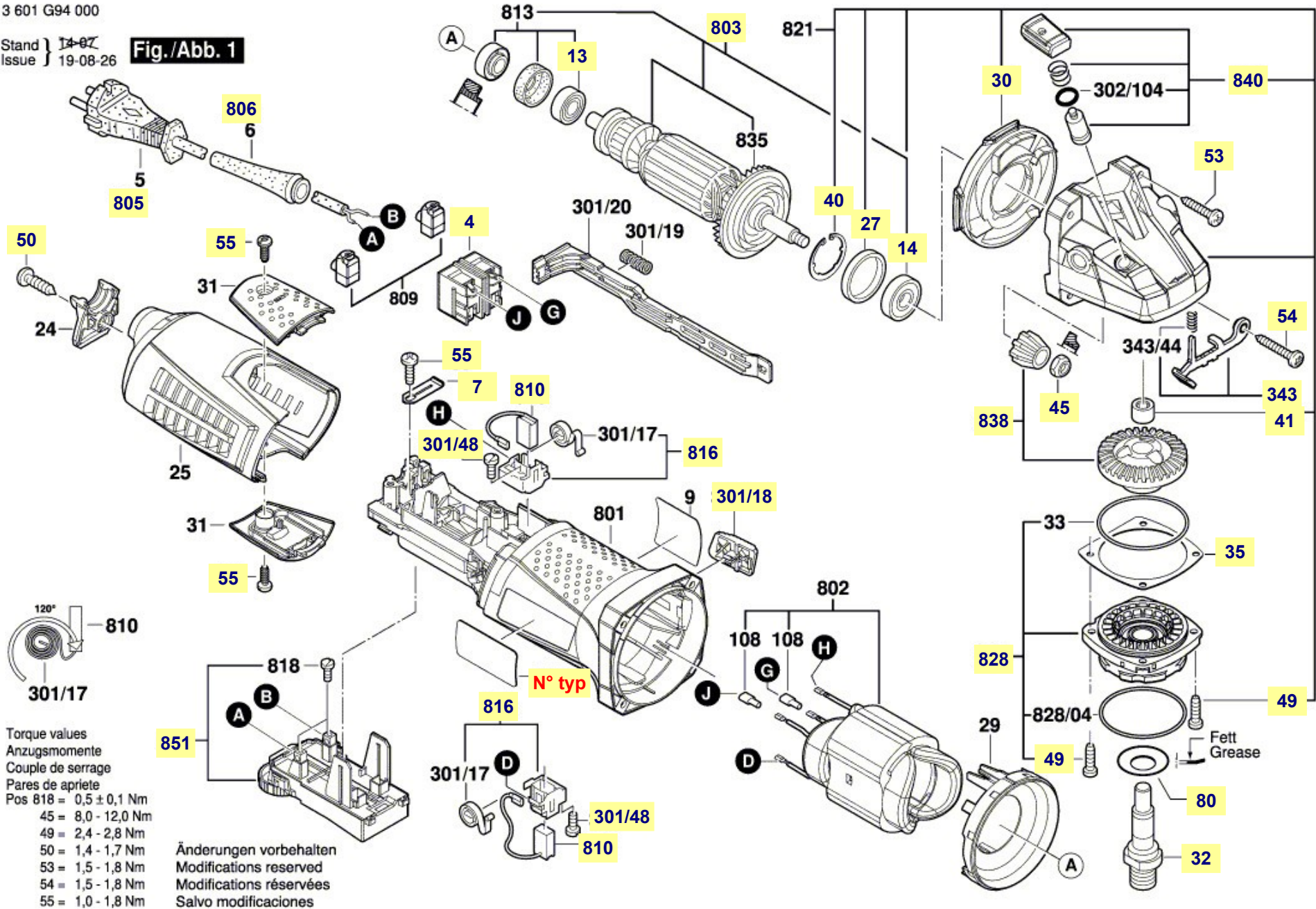


Pièces détachées meuleuse d'angle GWS 12-125 CIE Bosch Typ 3 601 G94 000

3 601 G94 000

Stand } 14-07
Issue } 19-08-26

Fig./Abb. 1



Torque values
Anzugsmomente
Couple de serrage
Pares de apriete

Pos 818 =	0,5 ± 0,1 Nm
45 =	8,0 - 12,0 Nm
49 =	2,4 - 2,8 Nm
50 =	1,4 - 1,7 Nm
53 =	1,5 - 1,8 Nm
54 =	1,5 - 1,8 Nm
55 =	1,0 - 1,8 Nm

Änderungen vorbehalten
Modifications reserved
Modifications réservées
Salvo modificaciones

La pièce que vous recherchez n'a pas de lien? Contactez nous!

Pièces détachées meuleuse d'angle GWS 12-125 CIE Bosch Typ 3 601 G94 000

3 601 G94 000

Stand } 11-09-19
Issue } 11-09-27

Fig./Abb. 2



GDE 115/125 FC-T Bosch



GDE 125 EA T Bosch



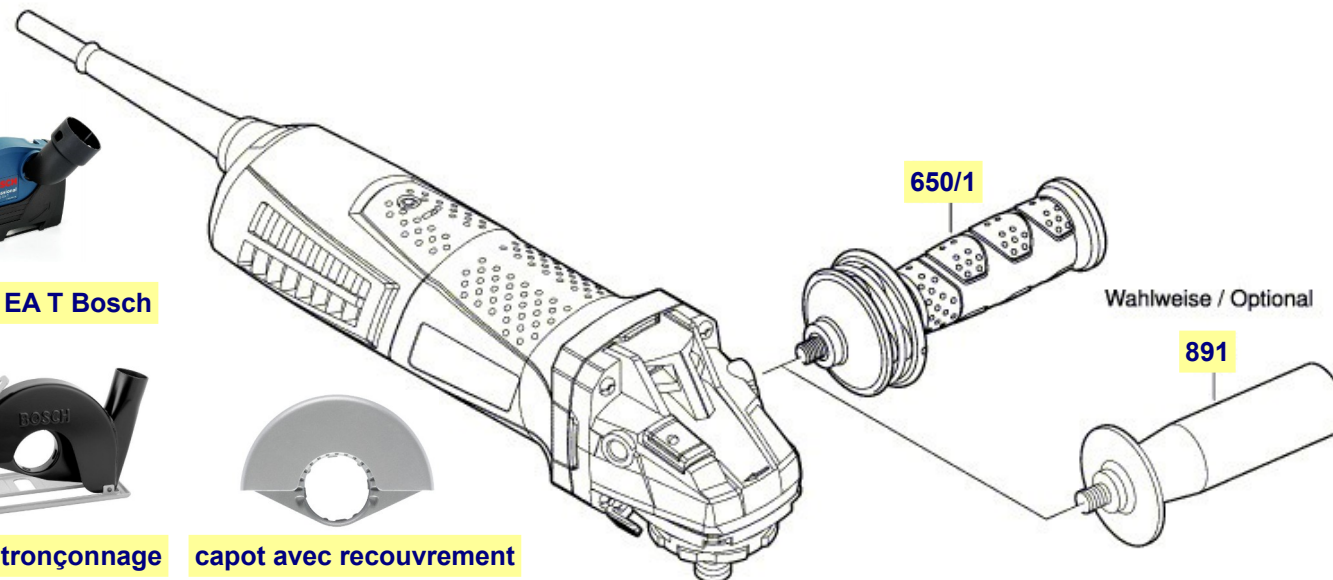
carter d'aspiration meulage



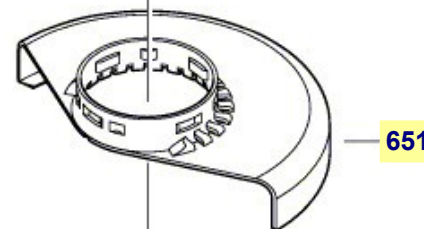
capot tronçonnage



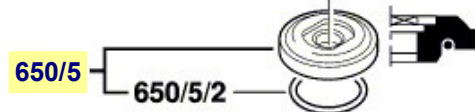
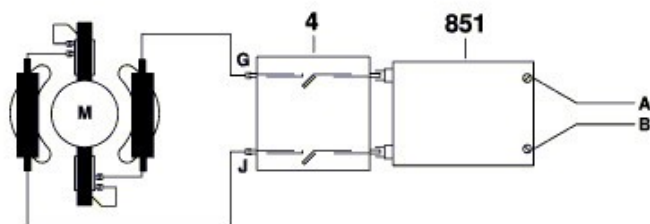
capot avec recouvrement



Wahlweise / Optional



651



650/5

650/5/2

650/2

650/3

896

Änderungen vorbehalten
Modifications reserved
Modifications reserves
Salvo modificaciones

La pièce que vous recherchez n'a pas de lien? Contactez nous!

Nomenclature meuleuse d'angle GWS 12-125 CIE Bosch Typ 3 601 G94 000

4	interrupteur marche / arrêt réf. 1 607 200 35A	838	set renvoi d'angle pignon + couronne réf. 1 607 000 D4Y
7	bride de fixation de câble d'alimentation réf. 1 601 302 017	851	régulateur de vitesse réf. 1 607 233 471
13	roulement à bille rotor dimensions Ø7x19x6mm réf. 2 600 905 032	840	bouton poussoir blocage d'axe réf. 1 607 000 V41
14	roulement à bille rotor dimensions Ø8x22x7mm réf. 1 600 905 032	896	écrou de serrage rapide accessoires SDS clic réf. 1 603 340 031
27	bague caoutchouc pour roulement Ø22mm réf. 1 600 206 025	891	poignée supplémentaire simple vis M10 réf. 2 602 025 067
30	distributeur d'air de refroidissement réf. 1 600 591 048		
32	broche rectifieuse / axe porte outil filetage M14 réf. 1 607 000 D6A		
35	bague de compensation pour flasque de palier		
40	circlip pour ventilateur rotor réf. 1 600 119 011		
41	palier pour broche rectifieuse réf. 1 600 200 029		
45	écrou de fixation pignon réf. 1 603 300 016		
49	vis M4x16 fixation flasque de palier réf. 2 914 491 410		
50	vis de fermeture couvercle arrière réf. 2 603 490 023		
53	vis de fixation carter d'engrenage renvoi d'angle réf. 1 603 435 078		
54	vis Torx Ø 4mm x 30mm tête ronde pour levier réglage capot de protection réf. 1 603 414 026		
55	vis bride serre câble et capot balai charbon réf. 2 603 490 021		
80	rondelle joint pour broche réf. 1 619 P09 390		
301/18	curseur interrupteur marche / arrêt réf. 1 602 026 091		
301/48	vis de fixation porte-balai charbon réf. 1 613 435 034		
343	levier réglage orientation capot de protection réf. 1 607 000 742		
650/1	poignée supplémentaire anti-vibration réf. 2 602 025 171		
650/2	écrou fixation accessoires filetage M14 réf. 1 603 340 040		
650/5	flasque de serrage de disque réf. 1 605 703 099		
651	capot sans recouvrement Ø125mm pour meulage réf. 1 605 510 365		
803	induit / rotor 230V réf. 1 607 000 V33		
805	câble d'alimentation réf. 1 607 000 392		
806	manchon passe-câble réf. 1 600 703 043		
810	jeu de balais charbon réf. 1 607 000 V37		
816	porte balai charbon réf. 1 607 000 V43		
828	flasque de palier réf. 1 607 000 D6C		

La pièce que vous recherchez n'a pas de lien? Contactez nous!