

Pièces détachées ponceuse PSS 250 AE type 3 603 C40 200

3 603 C40 200


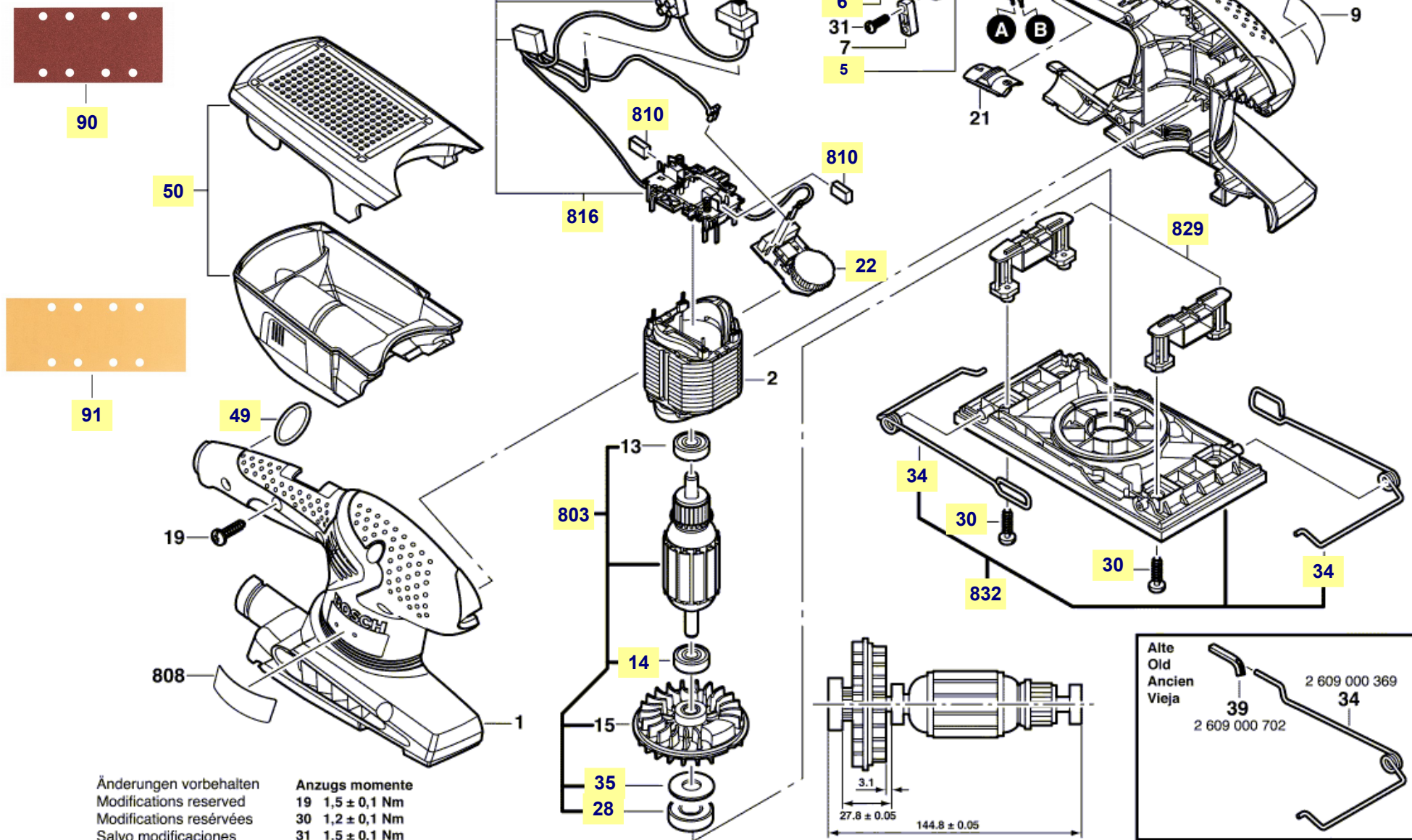
Stand  10-03-26
Issue

Fig. /Abb. 1



Änderungen vorbehalten
Modifications reserved
Modifications réservées
Salvo modificaciones

Anzugs momente
19 1,5 ± 0,1 Nm
30 1,2 ± 0,1 Nm
31 1,5 ± 0,1 Nm

La pièce que vous recherchez n'a pas de lien? Contactez nous!

Nomenclature PSS 250 AE type 3 603 C40 200

5	câble / cordon d'alimentation
6	manchon de câble d'alimentation
14	roulement à bille rotor 8x22x7mm
22	variateur de vitesse électronique
28	Roulement 12x28x8mm pour plateau de ponçage
30	vis de fixation plateau de ponçage
34	étrier de blocage des abrasifs
35	rondelle feutre
49	joint pour collecteur à poussière
50	collecteur à poussière
90	abrasifs auto-agrippant 93x186mm
91	abrasifs à tendre 93x230mm
803	induit / rotor
810	jeu de balais charbon
816	porte balais charbon
829	branche oscillante pour plateau de ponçage
832	plateau de ponçage autoagrippant