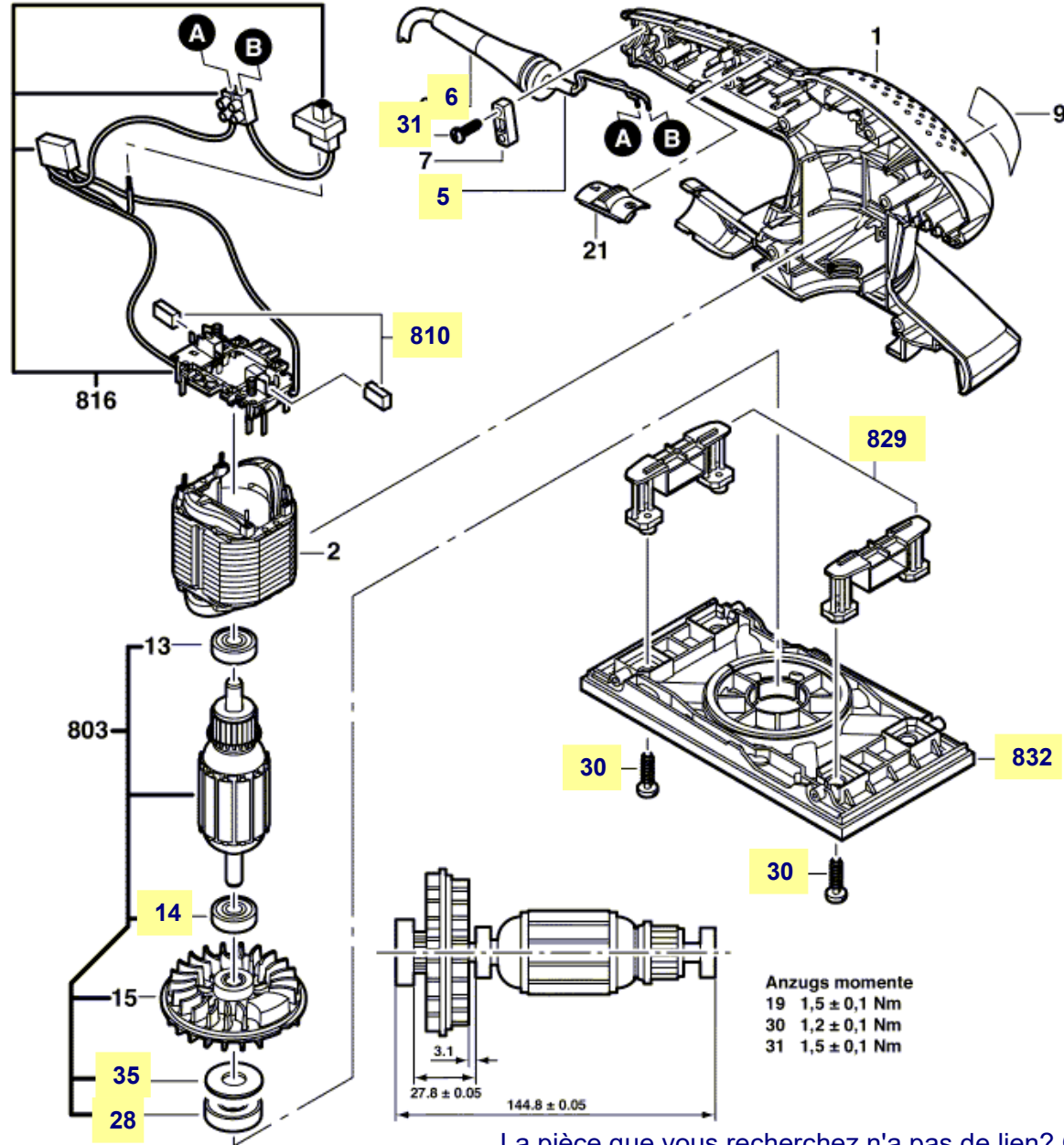
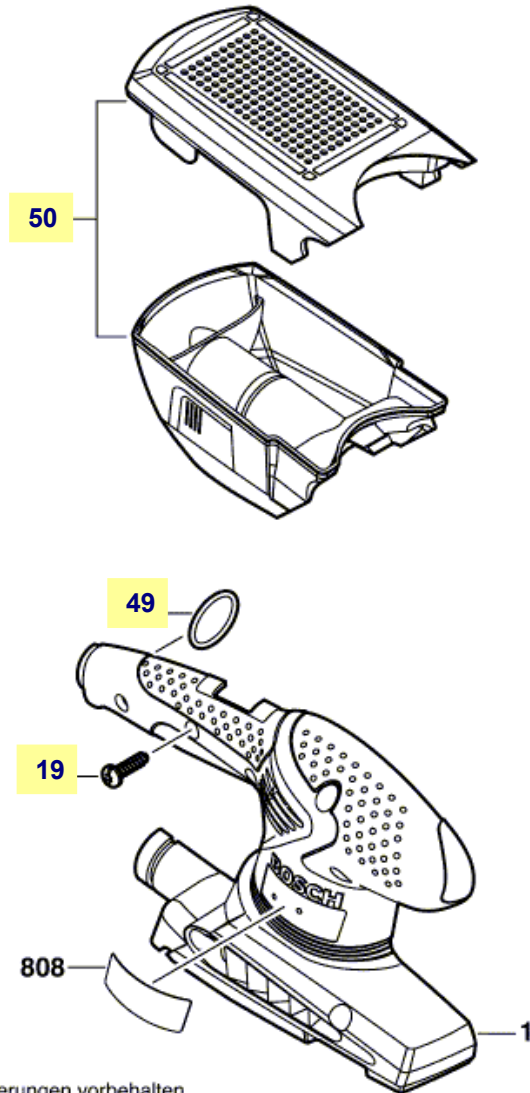


3 603 C40 000

Stand } 06-01  
Issue } 10-03-26

**Fig. /Abb. 1**



Anzugs momente

19	1,5 ± 0,1 Nm
30	1,2 ± 0,1 Nm
31	1,5 ± 0,1 Nm

Änderungen vorbehalten  
Modifications reserved  
Modifications réservées  
Salvo modificaciones

La pièce que vous recherchez n'a pas de lien? Contactez nous!  
**Abrasifs économiques pour PSS 200 A**  
**Abrasifs de qualité pour PSS 200 A**