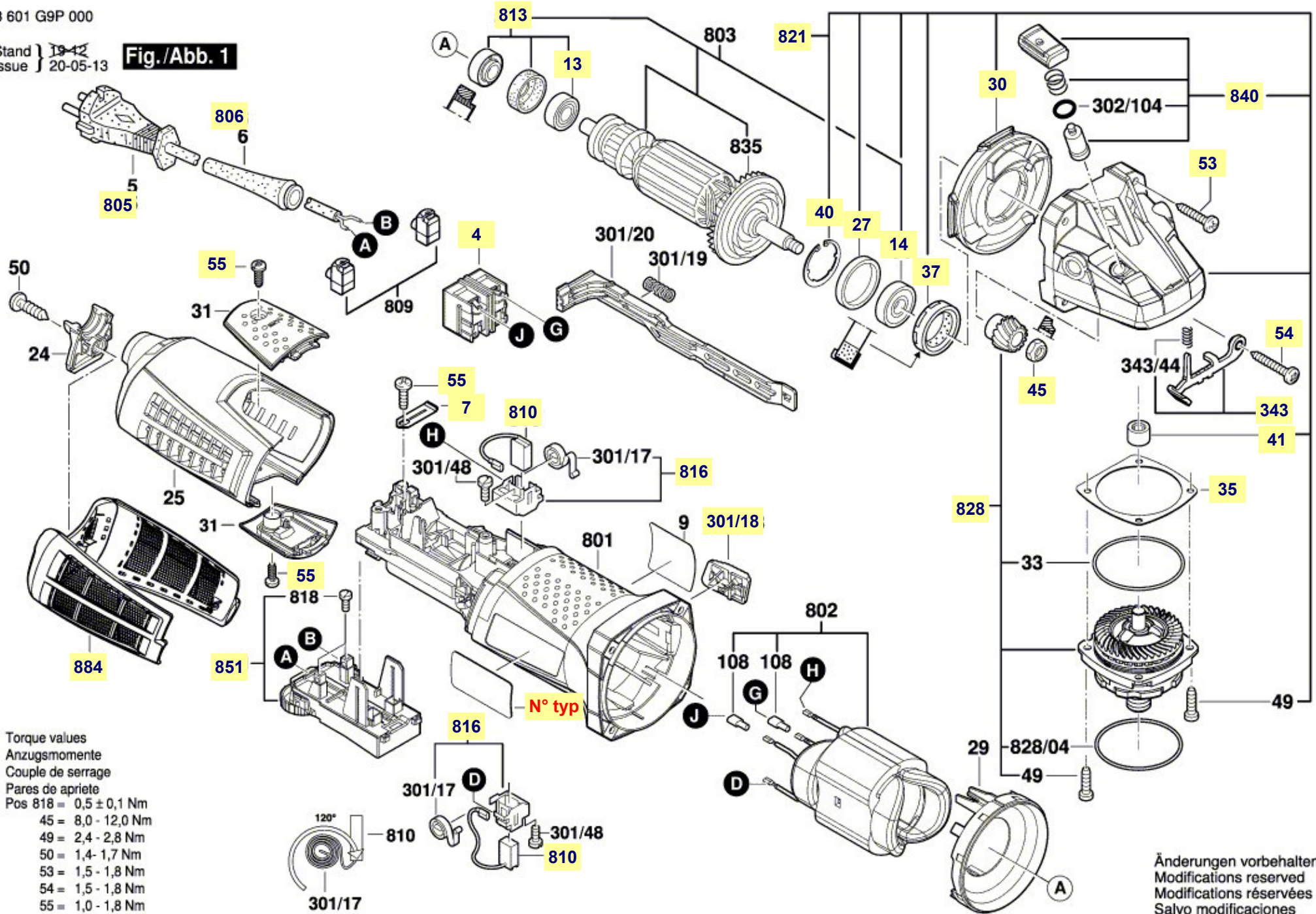


# Pièces détachées meuleuse angulaire GWS 19-125 CIE Bosch type 3 601 G9P 000

3 601 G9P 000

Stand } 19-12  
Issue } 20-05-13

Fig./Abb. 1



- Torque values  
Anzugsmomente  
Couple de serrage  
Pares de apriete  
Pos 818 =  $0,5 \pm 0,1$  Nm  
45 = 8,0 - 12,0 Nm  
49 = 2,4 - 2,8 Nm  
50 = 1,4 - 1,7 Nm  
53 = 1,5 - 1,8 Nm  
54 = 1,5 - 1,8 Nm  
55 = 1,0 - 1,8 Nm

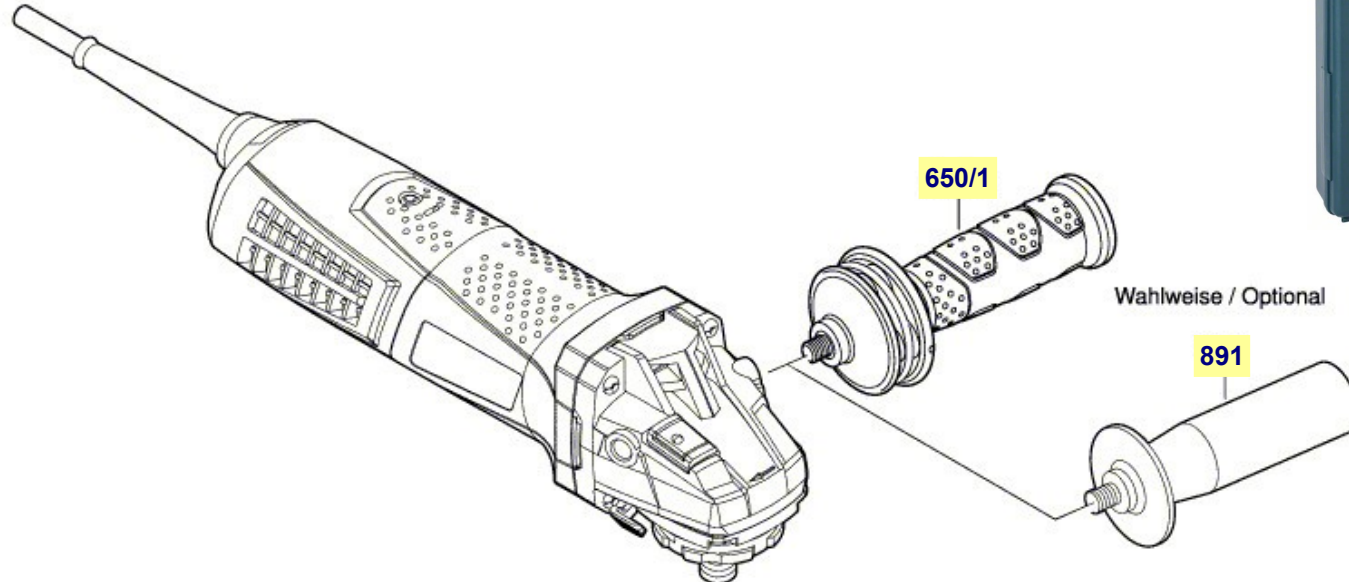
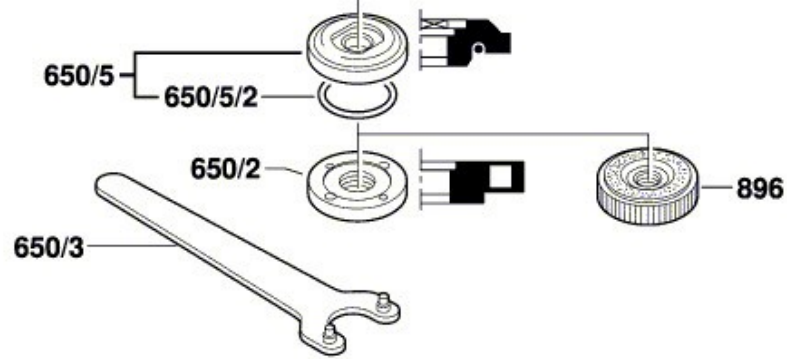
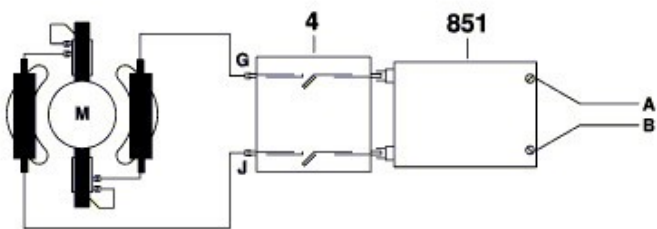
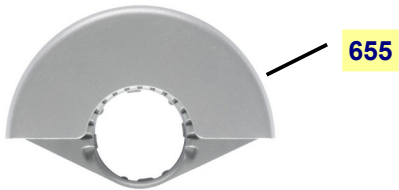
Änderungen vorbehalten  
Modifications reserved  
Modificacions reservadas  
Salvo modificaciones

La pièce que vous recherchez n'a pas de lien? Contactez nous!

# Pièces détachées meuleuse angulaire GWS 19-125 CIE Bosch type 3 601 G9P 000

3 601 G9P 000

Stand } 15-06-23 Fig./Abb. 2  
Issue }



La pièce que vous recherchez n'a pas de lien? Contactez nous!

# Nomenclature GWS 19-125 CIE Bosch type 3 601 G9P 000

4	interrupteur marche / arrêt réf. 1 607 200 35A	828	flasque de palier + couronne renvoi angle réf. 1 607 000 D62
7	bride fixation câble d'alimentation réf. 1 601 302 017	840	poussoir blocage / verrouillage axe réf. 1 607 000 V41
13	roulement à bille rotor Ø7x19x6mm réf. 2 600 905 032	851	régulateur / variateur de vitesse réf. 1 607 233 5D0
14	roulement à bille rotor Ø8x22x7mm réf. 1 600 905 032	884	filtre à poussière réf. 2 608 000 695
27	bague caoutchouc roulement à bille réf. 1 600 206 025	891	poignée supplémentaire standard filetage M10
30	distributeur d'air de refroidissement réf. 1 600 591 048		
35	bague de compensation pour flasque de palier		
37	joint radial rotor réf. 1 600 290 016		
40	circlip pour ventilateur rotor réf. 1 600 119 011		
41	palier broche réf. 1 600 200 029		
45	écrou M7 fixation pignon renvoi angle réf. 1 603 300 016		
53	vis Torx tête ronde fixation carter renvoi angle réf. 1 603 435 078		
54	vis Torx Ø4x30mm fixation dispositif réglage capot protection réf. 1 603 414 026		
55	vis Ø4x12mm capot charbon + bride serre-cable réf. 2 603 490 021		
301/18	curseur commande interrupteur marche / arrêt réf. 1 602 026 091		
343	dispositif réglage capot de protection réf. 1 607 000 742		
650/1	poignée supplémentaire filetage M10 antivibration		
651	capot sans recouvrement Ø125mm pour meulage 1 605 510 365		
652	carter aspiration GDE 115/125 FC-T réf. 1 600 A00 3DK		
653	carter d'aspiration meulage réf. 2 605 510 224		
654	capot tronçonnage avec raccord aspiration réf. 2 605 510 264		
655	capot de protection avec recouvrement Ø 125 mm réf. 2 605 510 257		
656	carter d'aspiration GDE 125 EA T réf. 1 600 A00 3DJ		
660	carter d'aspiration GDE 115/125 FC-T réf. 1 600 A00 3DK		
661	insert de calage L-BOXX taille 136 réf. 1 600 A00 2WK		
805	câble d'alimentation réf. 1 607 000 392		
806	manchon passe-cable d'alimentation réf. 1 600 703 043		
810	jeu balais charbon réf. 1 607 000 V37		
813	roulement à bille + bague caoutchouc réf. 1 607 000 V38		
816	porte balai charbon réf. 1 607 000 V43		
821	carter d'engrenage renvoi d'angle réf. 1 607 000 V40		

La pièce que vous recherchez n'a pas de lien? Contactez nous!