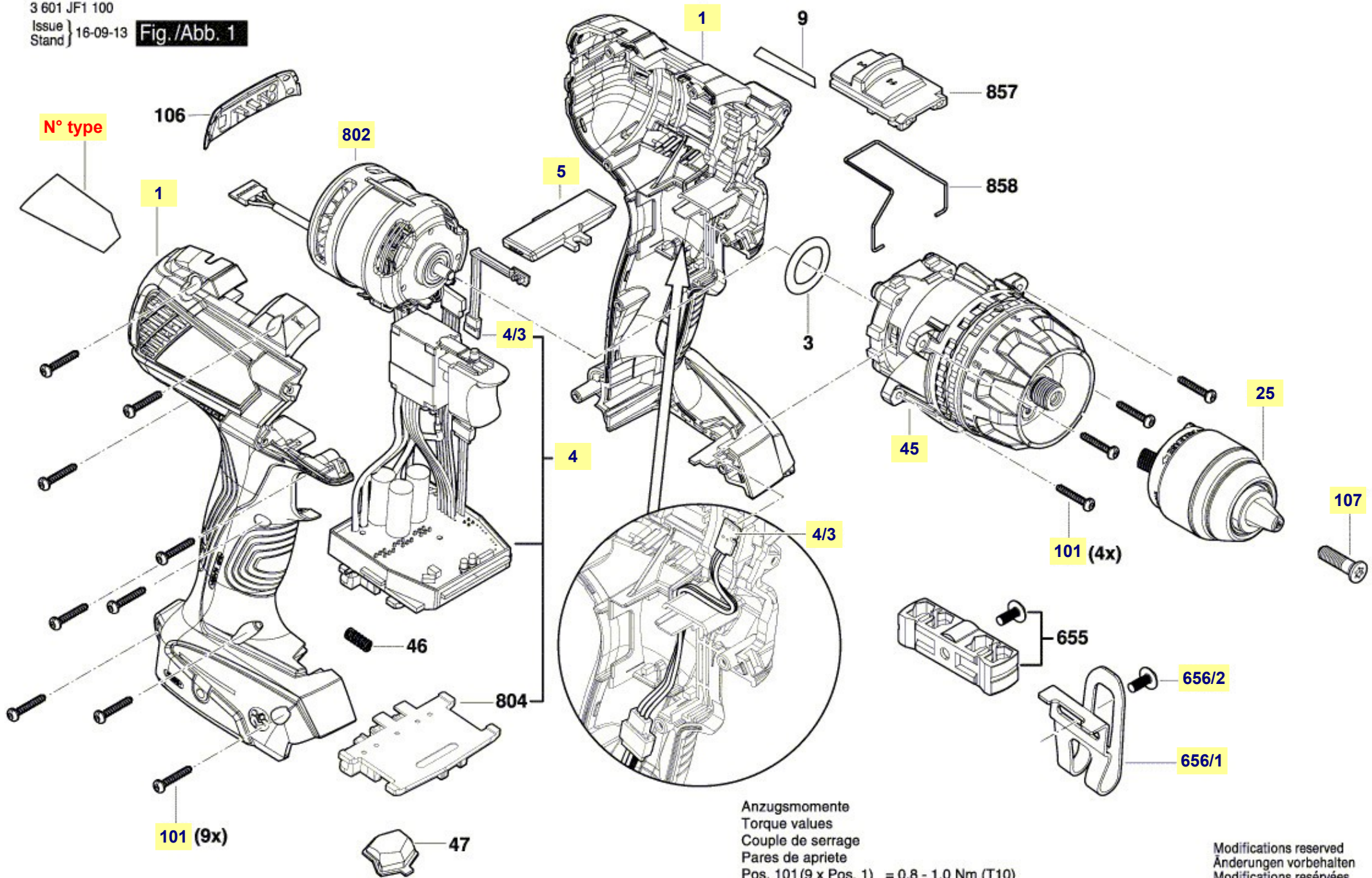


Pièces détachées perceuse-visseuse GSR 18 VE-EC Bosch type 3 601 JF1 100

3 601 JF1 100

Issue } 16-09-13
Stand }

Fig./Abb. 1



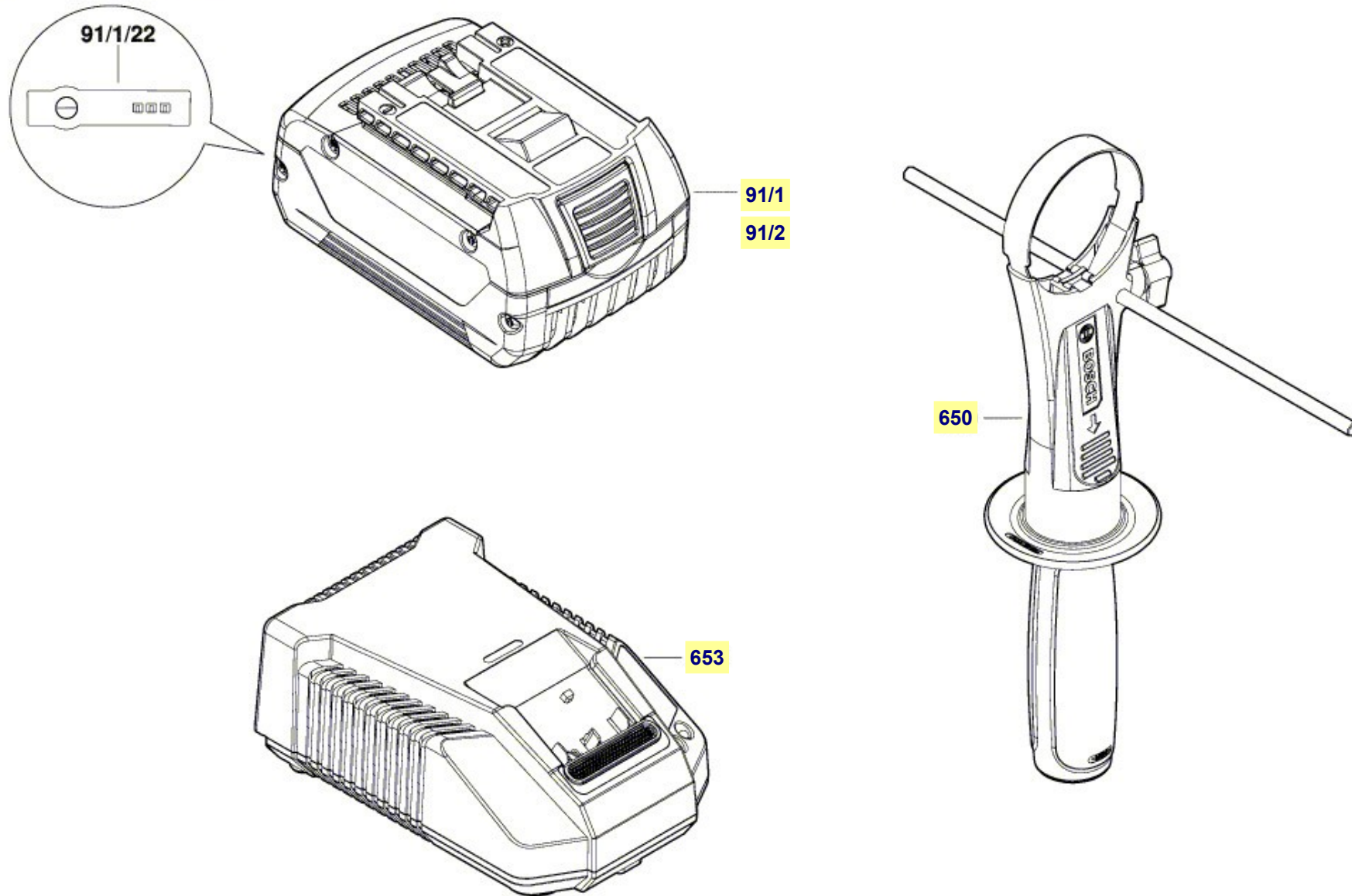
Modifications reserved
Änderungen vorbehalten
Modifications réservées
Salvo modificaciones

La pièce que vous recherchez n'a pas de lien? Contactez nous!

Pièces détachées perceuse-visseuse GSR 18 VE-EC Bosch type 3 601 JF1 100

3 601 JF1 100

Issue } 16-09-14 Fig./Abb. 2
Stand }



Modifications reserved
Änderungen vorbehalten
Modifications réservées
Salvo modificaciones

La pièce que vous recherchez n'a pas de lien? Contactez nous!

nomenclature perceuse-visseuse GSR 18 VE-EC Bosch type 3 601 JF1 100

1	coquille / boîtier moteur réf. 2 609 101 550
4	module de contrôle électronique / variateur réf. 1 607 233 5AB
4/3	platine électronique réf. 1 607 503 182
5	commutateur commande inverseur réf. 2 609 101 551
25	mandrin métallique à serrage rapide 13mm réf. 2 609 112 024
45	boîte d'engrenage planétaire de transmission réf. 1 600 A00 3BB
91/1	batterie ProCore 18V 5,5Ah
91/2	batterie 18V Li-Ion 3,0 Ah Bosch réf. 2 607 336 235
101	vis Torx tête ronde fermeture boîtier réf. 2 609 110 353
107	vis tête fraisée filetage à gauche pour fixation mandrin réf. 2 603 421 229
650	poignée supplémentaire longue réf. 1 602 025 07X
653	chargeur de batterie rapide GAL 1880 CV
656/1	clip portage ceinture réf. 2 609 111 584
656/2	vis de fixation pour clip ceinture réf. 2 609 111 584
802	moteur 18V à commutation électronique réf. 2 609 199 943

La pièce que vous recherchez n'a pas de lien? Contactez nous!