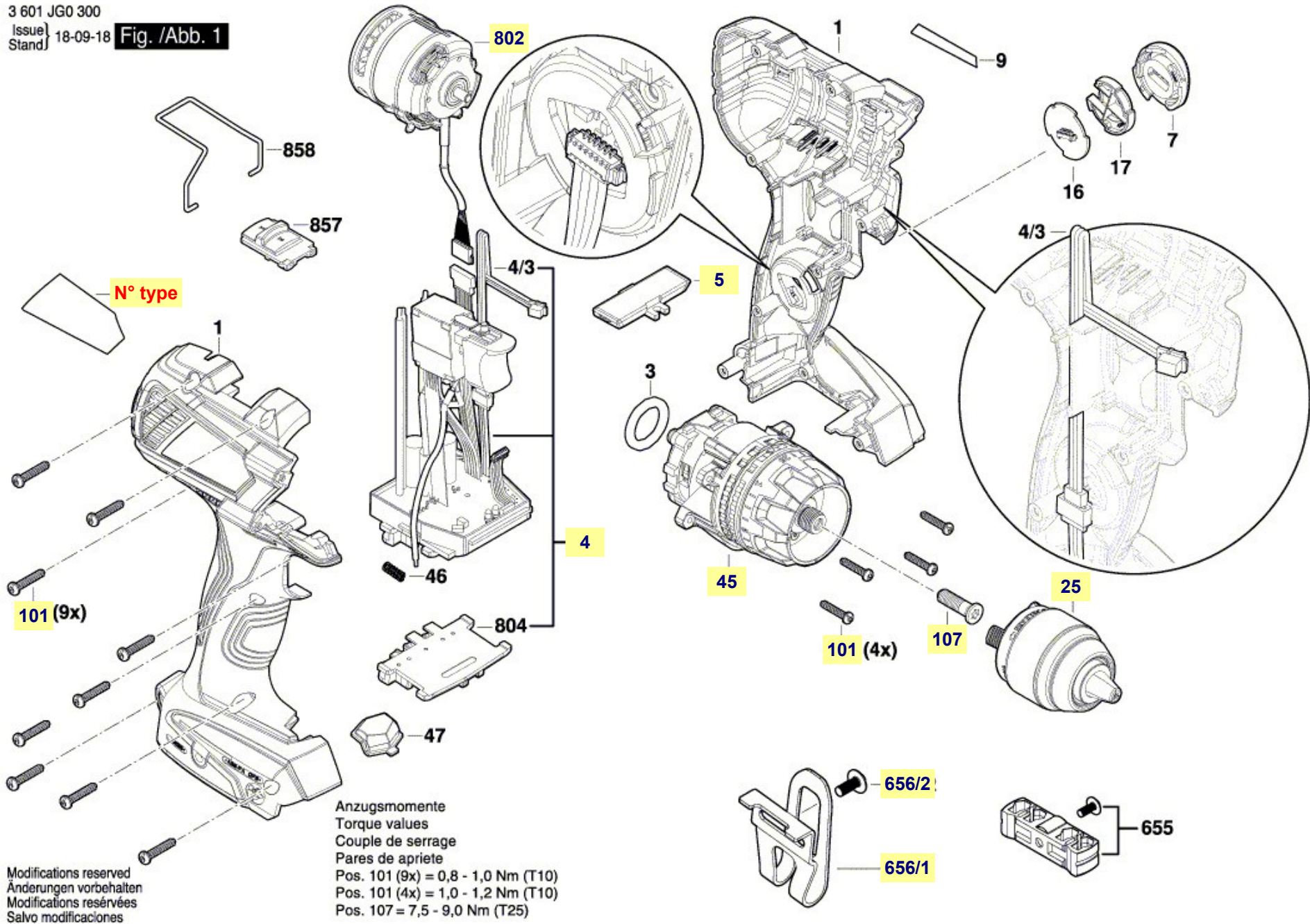


Pièces détachées perceuse-visseuse GSB 18V-85C Bosch type 3 601 JG0 300

3 601 JG0 300

Issue | 18-09-18 Fig. /Abb. 1
Stand



Modifications reserved
Änderungen vorbehalten
Modifications réservées
Salvo modificaciones

Anzugsmomente
Torque values
Couple de serrage
Pares de apriete
Pos. 101 (9x) = 0,8 - 1,0 Nm (T10)
Pos. 101 (4x) = 1,0 - 1,2 Nm (T10)
Pos. 107 = 7,5 - 9,0 Nm (T25)

La pièce que vous recherchez n'a pas de lien? Contactez nous!

Nomenclature GSB 18V-85C Bosch type 3 601 JG0 300

- 4 interrupteur variateur module électronique réf. 1 607 233 5DB
- 5 curseur de commande inverseur sens rotation réf. 2 609 101 551
- 25 mandrin à serrage rapide 13mm réf. 2 609 112 024
- 45 boîte de transmission 2 vitesses réf. 2 609 199 916
- 101 vis de fermeture boîtier réf. 2 609 110 353
- 107 vis de fixation mandrin filet à gauche réf. 2 603 421 229
- 656/1 clip portage ceinture réf. 2 609 111 584
- 656/2 vis de fixation pour clip portage ceinture réf. 2 609 110 834
- 802 moteur à courant continu commutation électronique réf. 1 600 A00 XG0



assortiment embouts de vissage



assortiment forêts multiconstruction



chargeur GAL 18V-40 + batterie GBA 18V / 4Ah Bosch



assortiment forêts carrelage dur



chargeur de batterie rapide GAL 1880 CV



Batterie GBA18V Li-Ion 3,0 Ah



batterie GBA 18V capacité 5Ah

La pièce que vous recherchez n'a pas de lien? Contactez nous!