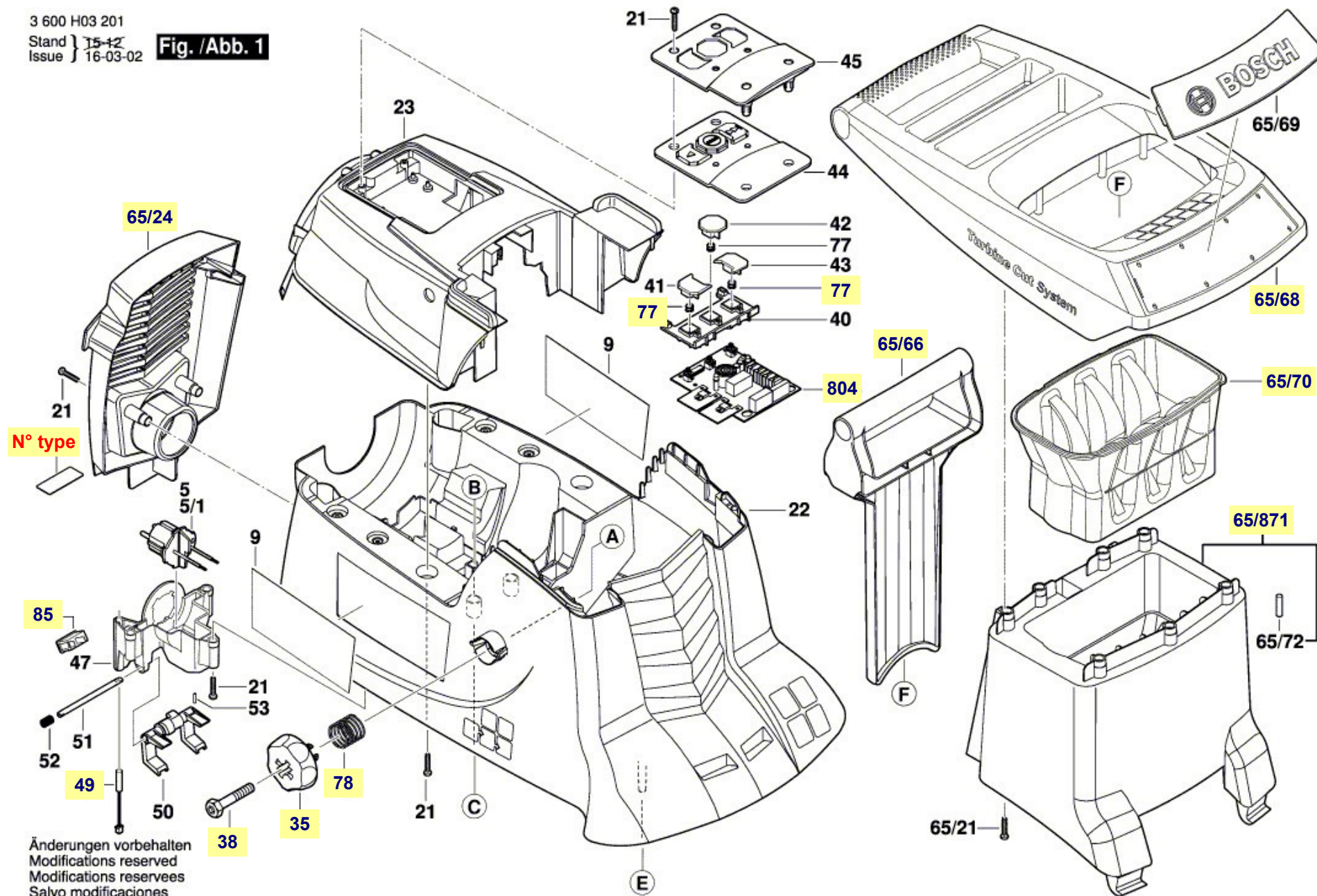


Pièces détachées broyeur à végétaux AXT 23 TC Bosch type 3 600 H03 201

3 600 H03 201

Stand } 15-12
Issue } 16-03-02

Fig. /Abb. 1



N° type

Änderungen vorbehalten
Modifications reserved
Modifications reserves
Salvo modificaciones

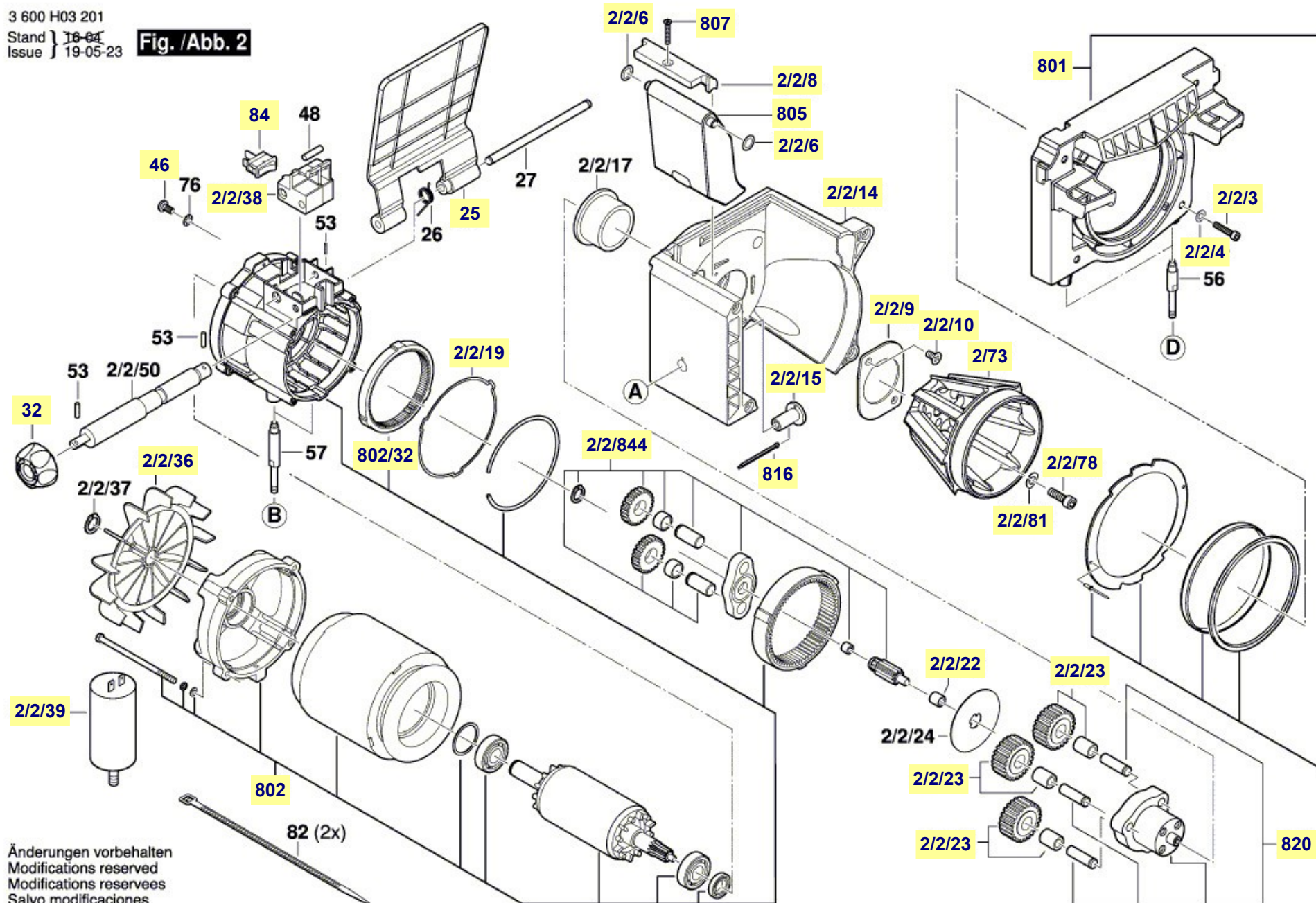
La pièce que vous recherchez n'a pas de lien? Contactez nous!

Pièces détachées broyeur à végétaux AXT 23 TC Bosch type 3 600 H03 201

3 600 H03 201

Stand } 16-04
Issue } 19-05-23

Fig. /Abb. 2



Änderungen vorbehalten
Modifications reserved
Modifications reserves
Salvo modificaciones

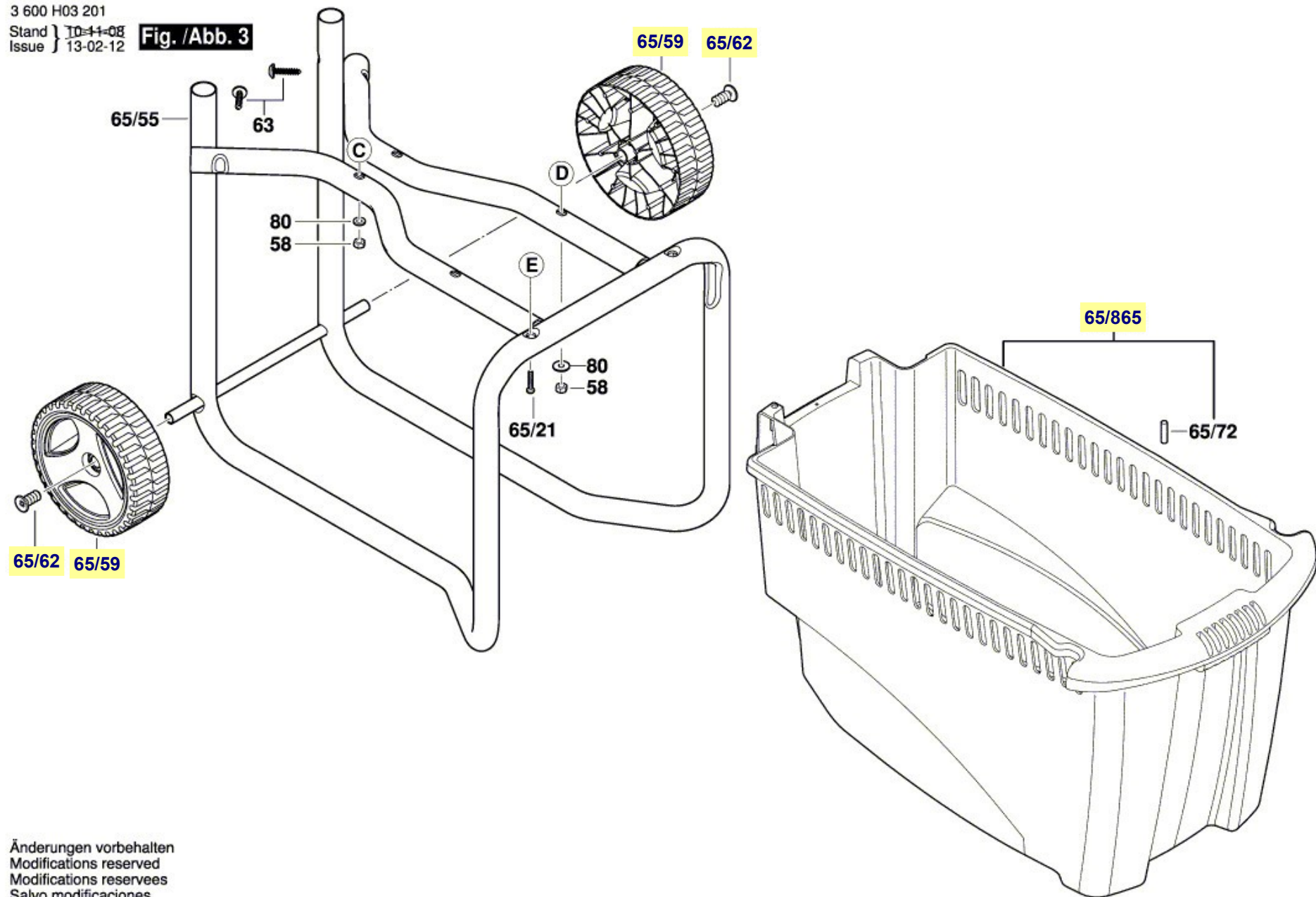
La pièce que vous recherchez n'a pas de lien? Contactez nous!

Pièces détachées broyeur à végétaux AXT 23 TC Bosch type 3 600 H03 201

3 600 H03 201

Stand } ID=44-08
Issue } 13-02-12

Fig. /Abb. 3



Änderungen vorbehalten
Modifications reserved
Modifications reserves
Salvo modificaciones

La pièce que vous recherchez n'a pas de lien? Contactez nous!

Nomenclature AXT 23 TC Bosch type 3 600 H03 201

2/2/3	vis fixation couvercle chambre broyage réf. 2 609 003 824	65/865	bac collecteur réf. 2 609 006 904
2/2/4	rondelle ressort vis chambre broyage réf. 2 609 003 825	65/871	canal de broyage réf. 2 609 006 903
2/2/6	joint torique pour contre-plaque réf. 2 609 004 197	77	ressort touche commande réf. 2 609 003 683
2/2/8	plaque de liaison contre-plaque réf. 2 609 003 828	78	ressort bouton réglage contre-plaque réf. 2 609 004 604
2/2/9	plaque maintien tête cisaillement réf. 2 609 003 829	84	contacteur de sécurité entonnoir réf. 2 609 003 145
2/2/10	vis fixation plaque maintien tête cisaillement réf. 2 609 003 830	85	contacteur de sécurité bac récupérateur réf. 2 609 003 517
2/2/14	boitier chambre de broyage réf. 2 609 003 833	801	plaque support chambre broyage réf. 2 609 004 913
2/2/15	insert vis réglage contre-plaque réf. 2 609 003 834	802	moteur réf. 2 609 004 990
2/2/19	joint moteur / chambre broyage réf. 2 609 003 838	802/32	couronne dentée réf. 2 609 003 851
2/2/22	palier arbre porte turbine réf. 2 609 003 841	804	platine électronique réf. 1 600 A00 H67
2/2/23	engrenages planétaires réf. 2 609 003 842	805	contre-plaque réf. 2 609 004 916
2/2/36	ventilateur moteur réf. 2 609 003 854	807	vis plaque liaison contre-plaque réf. 2 609 003 827
2/2/38	bloqueur canal de broyage réf. 2 609 004 582	816	goupille fixation insert vis réglage contre-plaque réf. 2 609 004 989
2/2/39	condensateur réf. 2 609 007 667	820	arbre de turbine à couteaux réf. 2 609 006 274
2/2/78	vis pour turbine réf. 2 910 400 244		
2/2/81	rondelle vis montage turbine réf. 2 609 003 315		
2/2/844	transmission planétaire réf. 2 609 007 456		
2/73	turbine à couteaux réf. 2 609 002 763		
25	couvercle unité de coupe réf. 2 609 004 514		
32	bouton fixation entonnoir réf. 2 609 004 515		
35	bouton réglage contre-plaque réf. 2 609 004 516		
38	vis réglage contre-plaque réf. 2 609 004 602		
46	vis fixation contacteur réf. 2 603 413 035		
49	relais à lames fines réf. 2 609 003 540		
65/24	capot face arrière réf. 2 609 004 513		
65/59	roue réf. 2 609 003 159		
65/62	bouchon fixation roue réf. F 016 L64 669		
65/66	poussoir réf. 2 609 002 752		
65/68	poignée couvercle réf. 2 609 004 641		
65/70	entonnoir réf. 2 609 004 606		

La pièce que vous recherchez n'a pas de lien? Contactez nous!