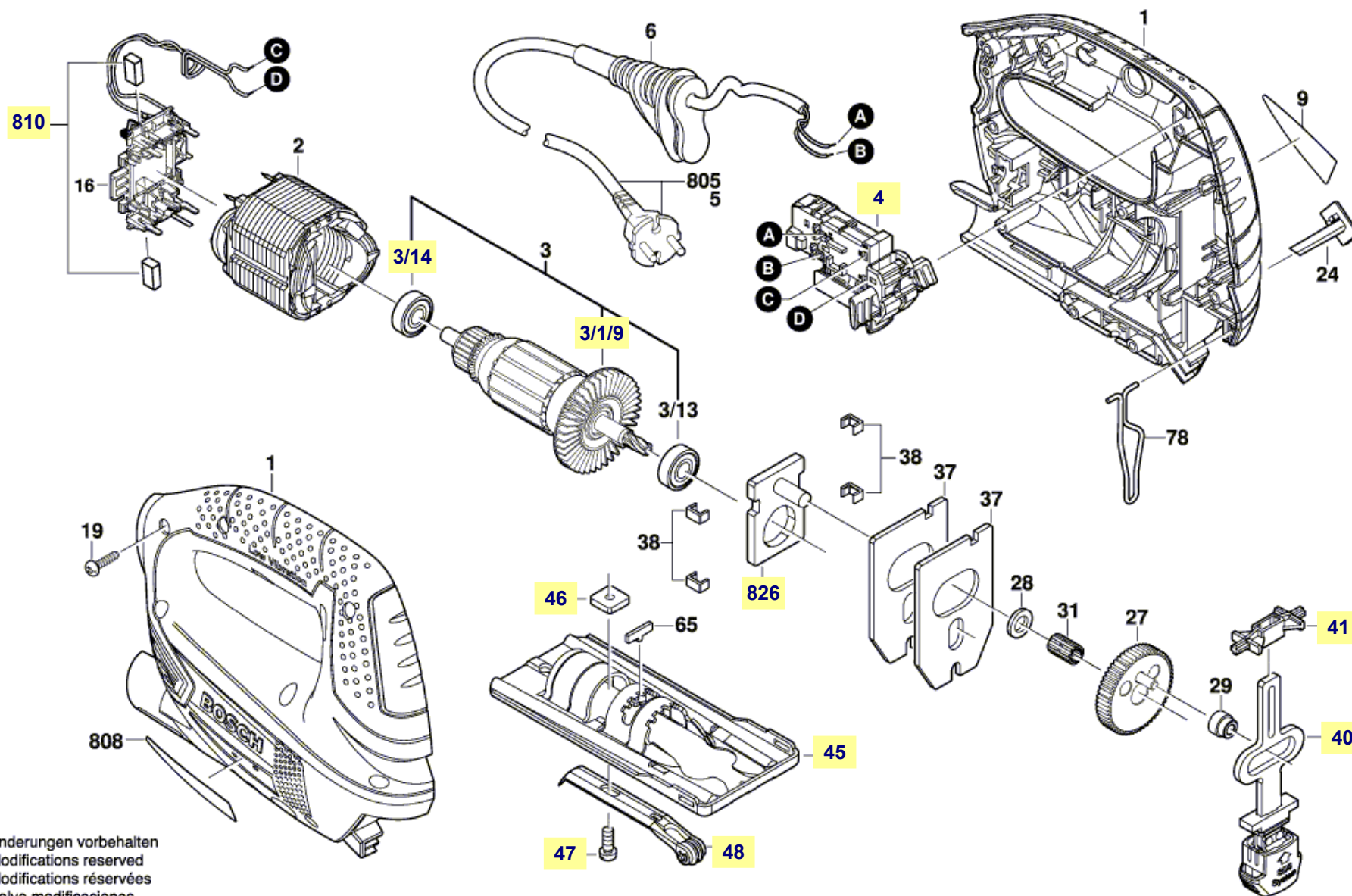


Pièces détachées scie-sauteuse PST 7000 E type 3 603 CA0 001

3 603 CA0 000
Stand } 09-11
Issue } 15-03-31

Fig./Abb. 1



Änderungen vorbehalten
Modifications reserved
Modifications réservées
Salvo modificaciones

La pièce que vous recherchez n'a pas de lien? Contactez nous!

Accessoires scie-sauteuse PST 7000 E type 3 603 CA0 001



butée parallèle



guide cut control



station sciage PLS 300



Pare-éclats



10x lames Expert bois

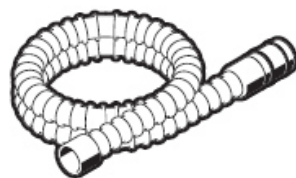
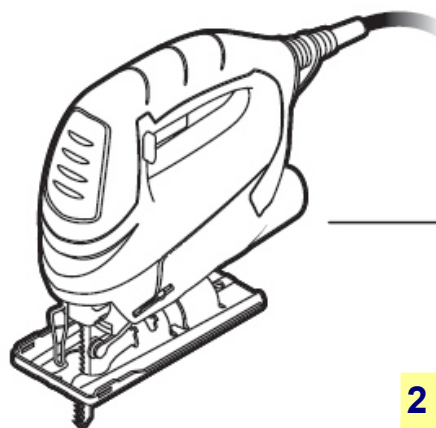


10x lames Expert métal



10x lames Expert special

Raccorder la scie-sauteuse PST 7000 E type 3 603 CA0 001 à un aspirateur:

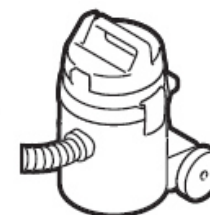


Ø 19 mm:

2 600 793 009 (3 m)
1 610 793 002 (5 m)



2 607 000 748



PAS 12-27 F
PAS 12-27
PAS 11-21