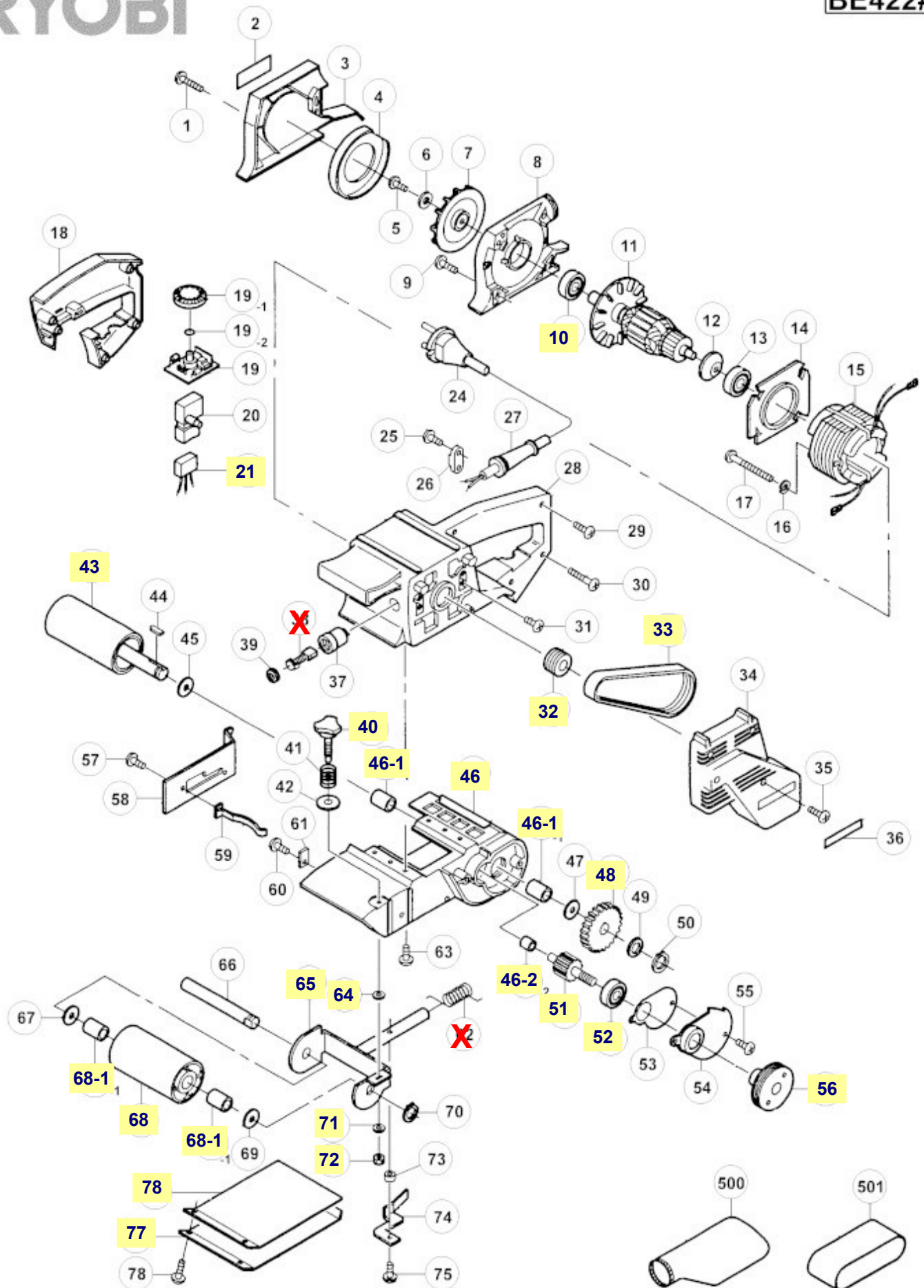


Pièces détachées ponceuse à bande BE 422 RYOBI

RYOBI

BE422#1



La pièce que vous recherchez n'a pas de lien? Contactez nous!

Nomenclature ponceuse à bande BE 422 RYOBI

10	roulement à bille induit côté ventilateur
21	condensateur filtre antiparasite
32	poulie entrainement courroie
33	courroie de transmission
40	vis molette de réglage galet avant
43	galet arrière d'entrainement de bande abrasive
46	chassis de base
46-1	bague à aiguille pour galet
46-2	roulement à aiguille arbre d'entrainement de poulie
48	pignon d'entrainement de galet
51	arbre de transmission entrainement galet
52	roulement à bille pour arbre entrainement de galet
56	Poulie de courroie réf. 5131012185
64	rondelle pour système réglage galet avant
65	fourche pour galet avant
68	galet avant
68-1	bague à aiguille pour galet avant
71	rondelle pour système réglage galet avant
72	écrou système réglage galet avant
77	plaque de base
78	plaque de base supérieure