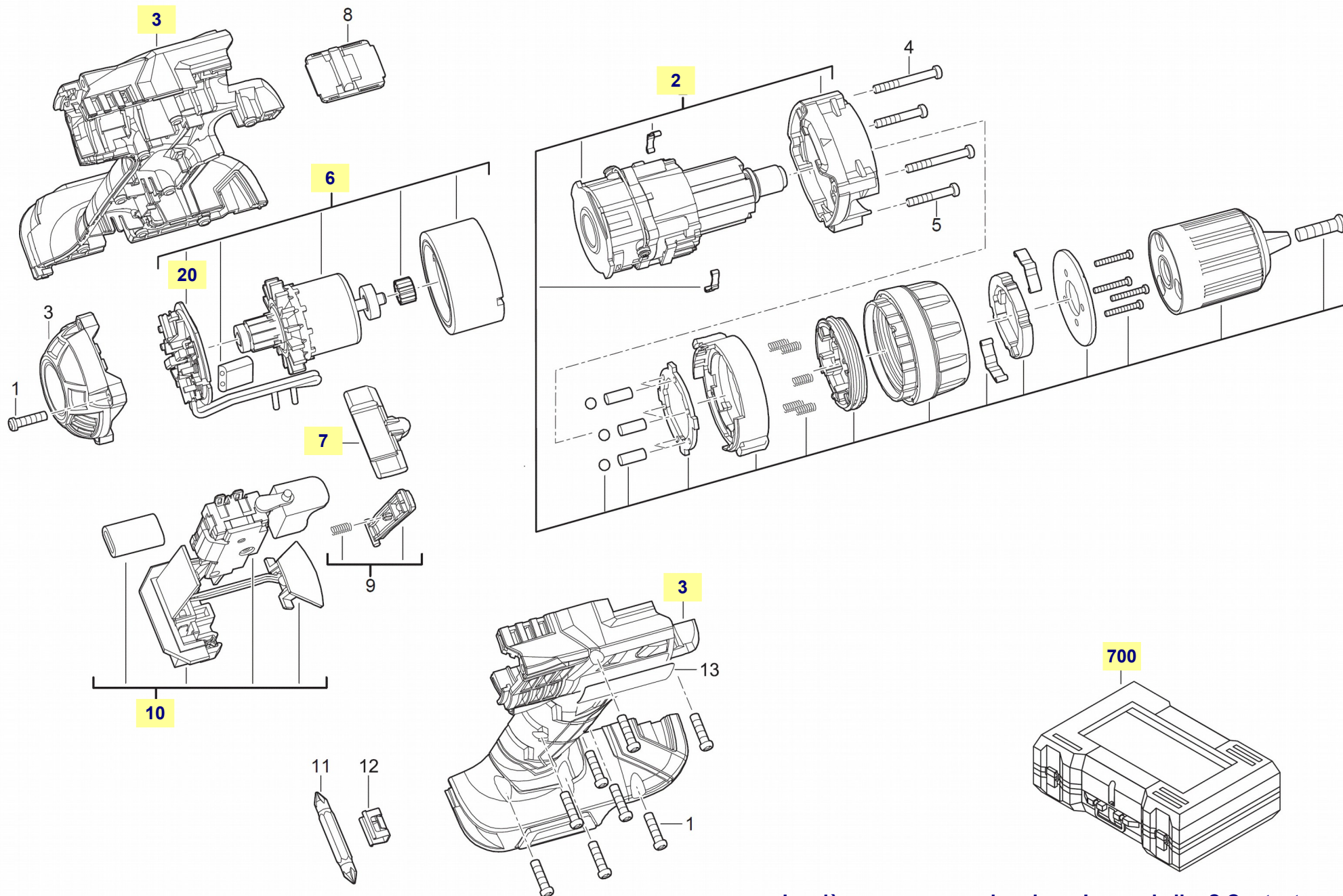


Pièces détachées perceuse-visseuse BSB18CLI-402C - AEG Id.-Nr 4000428431

Moteur, interrupteur-variateur électronique, mandrin... Toutes les pièces pour la réparation de votre outil électroportatif AEG



La pièce que vous recherchez n'a pas de lien? Contactez nous!

Nomenclature BSB18CLI-402C - AEG Id.-Nr 4000428431

- 2 kit mandrin + engrenage planétaire de transmission
- 3 boîtier moteur / coque
- 6 moteur
- 7 curseur de commande d'inverseur sens de rotation
- 10 interrupteur variateur électronique
- 20 couronne balais charbon réf. 4931447755
- 700 valise de transport